

2521

TEILELISTE
PARTS LIST
LISTA DE PIEZAS
零件表

Diese Teileliste hat für Maschinen ab nachfolgender Seriennummer Gültigkeit:

This parts list applies to machines from the following serial numbers onwards:

Esta liste de piezas tiene validez para máquinas a partir del número de serie siguiente:

本零件表对从下列系列号起的机器有效:

2 788 828 →

Alle Informationen und Abbildungen waren zum Zeitpunkt der Druckgebung auf dem neuesten Stand.

Technische Änderungen vorbehalten!

Der Nachdruck, die Vervielfältigung sowie die Übersetzung - auch auszugsweise - aus PFAFF-Teilelisten ist nur mit unserer vorherigen Zustimmung und mit der Quellenangabe gestattet.

At the time of printing, all information and illustrations contained in this document were up to date.

Subject to alteration!

The reprinting, copying or translation of PFAFF Parts lists whether in whole or in part, is only permitted with our previous permission and with written reference to the source.

Todas las informaciones e ilustraciones de este manual estaban al día en el momento de entregarse para su impresión.

¡ Salvo modificaciones técnicas!

La reimpresión, reproducción y traducción - aunque sólo sea parcial - de las listas de piezas PFAFF sólo está permitida con nuestro permiso previo e indicando la fuente.

所有信息和图片在付印时都是最新的。

保留技术更改的权力！

全部或部分翻印、复制以及翻译PFAFF-零件表必须事先经由我们同意并且注明来源。

**PFAFF Industriesysteme
und Maschinen AG**

Hans-Geiger-Str. 12 - IG Nord

D-67661 Kaiserslautern

	Seite Page Página 页
0 Wichtiger Hinweis	5
Important note	
Observación importante	
重要提示	
1 Vorwort	6
Foreword	
Notas preliminares	
前言	
2 Erläuterungen der Schlüsselzeichen	7
Explanation of key markings	
Explicaciones de los signos clave	
标记说明	
3 Basismaschine	
Basic machine	
Máquina básicas	
基础机器	
3.01 Gehäuseteile	9
Housing sections	
Piezas del cárter	
机身零件	
3.02 Kopfteile	10
Needle head parts	
Piezas de la cabeza	
机头零件	
3.03 Armteile	16
Arm parts	
Piezas del brazo	
机臂零件	
3.04 Grundplattenteile	22
Bedplate parts	
Piezas del cárter	
底板零件	
4 Pneumatische Ausrüstung	28
Pneumatic equipment	
Equipo neumático	
气动设备	
5 Elektrische Ausrüstung	
Electrical equipment	
Equipo eléctrico	
电设备	
5.01 Kabelbaum zum Oberteil	30
Cable tree to sewing head	
Mazo de cables para el cabezal	
上部机器电缆束	
5.02 Tastschalter	32
Push-button	
Interruptor pulsador	
按钮开关	

	Seite Page Página 页
5.03 LED-Licht..... LED-Lamp Lámpara LED LED灯	33
5.04 Bedienfeld Control panel Panel de mandos 操作板	34
5.05 Oberteilerkennung..... Sewing head identification Detección de la parte superior 机头识别	35
5.06 Einbaumotor Built-in motor Motor incorporado 内装式电机	36
5.07 Steuerung P321 ED Control P321 ED Commande P321 ED 控制组件 P321 ED	37
6 Garnrollenständer..... Reel stands Portacarretes 线轴支架	38
7 Einstellehren Adjustment gauges Calibres de ajuste 设置量规	38
8 Teile zur Tischplatte..... Parts for table top Piezas para el tablero 用于台板的零件	39
9 Schmiermittel-Übersicht Overview of lubricants Tabla de lubricantes 润滑剂一览	40
10 Optionen Options Opciones 选项	
10.01 Knietaster mit Leitung Knee switch with cable Interruptor de rodillera con cable 带电缆膝键	41
10.02 Spulenfadenvorratswächter Bobbin thread supply monitor Detector del hilo de la canilla 底线余量监视器	42
11 Index (Teilenummern / Seitenzahlen) Index (part numbers / page numbers) Index (números de pieza / números de página) 注脚(零件号/页号)	43

Achtung!



Wir machen ausdrücklich darauf aufmerksam, daß Ersatz- und Zubehörteile, die nicht von uns geliefert werden, auch nicht von uns geprüft und freigegeben sind. Der Einbau und / oder die Verwendung solcher Produkte kann daher u. Umständen konstruktiv vorgegebene Eigenschaften Ihrer Maschine negativ verändern. Für Schäden, die durch die Verwendung von Nicht-Originalteilen entstehen, übernehmen wir keine Haftung!

Caution!



We warn you expressively that spare parts and accessories that are not supplied by us are not tested and released by us. Fitting or using these products may therefore have negative influences on features that depend on the machine design. We are not liable for any damage caused by the use of non-Pfaff parts!

¡Atención!



Se hace observar que en el caso de piezas de recambio y accesorios que no hayan sido suministrados por nosotros, quiere decir que non han sido sometidas por nuestra parte a un control y que no se les ha dado el visto bueno. Por esta razón, el montaje y/o empleo de tales productos puede repercutir negativamente en las características previstas en su máquina. ¡Para los daños que eventualmente pudiesen presentarse al utilizar piezas no originales, no asumimos ninguna garantía!

注意!

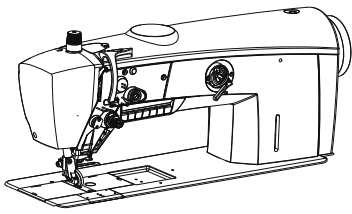


我们必须明确指出，所有不是由我们供货的备件和附件都未经我们检查，也没有被我们批准使用。装入和/或使用这些产品可能在一定的情况下会对机器的设计特性造成负面改变。对由于使用非原装件所造成的损失，我们不负任何责任！

- Die Seriennummer der Maschine, für die diese Teileliste Gültigkeit hat, ist auf der Titelseite aufgeführt.
 - Alle Teile sind so abgebildet, wie sie in der Maschine funktionsmäßig zusammengehören.
 - Gestrichelt dargestellte Teile zeigen angrenzende Teile aus anderen Funktionsgruppen.
 - Im oberen Teil der Bildseiten befindet sich eine Gesamtansicht der Maschine .
 - Der Einbauort der dargestellten Teile wird durch eine gerasterte Fläche gekennzeichnet.
 - Einrahmungen auf den Bildseiten zeigen, aus welchen Einzelteilen sich die Gruppenteile zusammensetzen.
 - Die auf den Bildseiten verwendeten Schlüsselzeichen (; 2 ; 3 usw.) sind im Kapitel "Erläuterungen der Schlüsselzeichen" aufgelistet.
-
- The serial number of the machine to which this parts list applies is indicated on the cover page.
 - All parts are illustrated in function groups with the parts which they function together with in the machine.
 - Parts illustrated with broken lines are parts from other function groups which border on the illustrated function group.
 - The above section of the page of illustrations contains a total view of the machine. The place for the installation of the parts pictured here is marked by the grid.
 - The framed-in sections on the illustration pages show the individual parts comprising a group.
 - The key markings used on the illustrated pages (; 2 ; 3 etc.) are listed in the chapter "Explanation of key markings".
-
- El número de serie de la máquina para la cual tiene validez esta lista de piezas va indicado en la página de título.
 - Todas las piezas están ilustradas tal como aparecen en la máquina para su funcionamiento.
 - Las piezas representadas con rayitas muestran piezas colindantes de otros grupos de funciones.
 - En la parte superior de las páginas ilustradas se puede ver una vista en conjunto de la máquina.
 - El lugar de montaje de la pieza representada va caracterizada mediante una superficie reticulada.
 - Los recuadros en las páginas ilustradas indican las piezas individuales de que se componen los grupos.
 - Los signos clave (; 2 ; 3 etc.) empleados en las páginas con ilustraciones van listados en el capítulo "Explicaciones de los signos clave".
-
- 适用于本零件表的机器系列号列在首页上。
 - 所有的零件都按照其在机器中的功能情况合在一起表达。
 - 用虚线表示的零件为相邻功能组中的零件。
 - 图的上部为机器全景。
 - 所示零件的安装部位用影格面表示。
 - 页上的框表示这套组件都由哪些零件所组成。
 - 图页上所使用的标记 (; 2 ; 3 等) 列表在“标记说明”中。

- B** **Maschinen-Ausstattung für mittlere Materialien.**
Model B for sewing thin and medium-weight materials.
Tipo B para materiales semiligeros.
用于中厚料的机器设备。
- C** **Maschinen-Ausstattung für mittelschwere Materialien.**
Model C for sewing medium-heavy materials.
Tipo C para materiales semipesados.
用于中偏厚料的机器设备。
- 3** **Geklebt**
Part cemented
Pieza pegada
被粘住。
- 6** **Nadeldicke und Spitzenform bei Bestellung angeben.**
Needle size and style of point to be stated on order.
Grosor de aguja y forma de la punta, indíquese en los pedidos.
在订货时给出针厚和针尖型式
- 22** **Zubehör**
Accessories
Accesorios
附件
- 27/2** **Eingeklammerte Zahl = Dicke in mm.**
Number in brackets = thickness in mm.
Cifra entre paréntesis = espesor en mm.
括起的数字 = 厚度 (单位 mm)。
- 28** **Sonderausführung**
Special version
Tipo especial
特殊款式
- 30** **Frühere Ausführung, im Ersatzfall wieder bestellen.**
Earlier version, to be re-ordered for replacement purposes.
Tipo anterior, en caso de sustitución pídase de nuevo.
先前规格, 储备时重新订购。
- 40/2** **Tränken mit 28-011 201-44; Bestellnummer siehe Seite 40.**
Grease with 28-011 201-44; for part number see page 40.
Engrase con grasa 28-011 201-44; para el número de pedido véase la página 40.
浸油用 28-011 201-44; 订货号见 40 页。
- 40/3** **Fetten mit 28-011 202-47; Bestellnummer siehe Seite 40.**
Grease with 28-011 202-47; for part number see page 40.
Engrase con grasa 28-011 202-47; para el número de pedido véase la página 40.
上脂用 28-011 202-47; 订货号见 40 页。
- 70/1** **Rollfuß 35 mmø, 4,0 mm breit, gezahnt.**
Roller presser, with 35 mm dia., 4.0 mm wide, toothed.
Pie rodante de 35 mm de diámetro, 4,0 mm de ancho, dentado.
滚轮压脚, 直径 35 mm, 宽度 4.0 mm, 齿形表面。

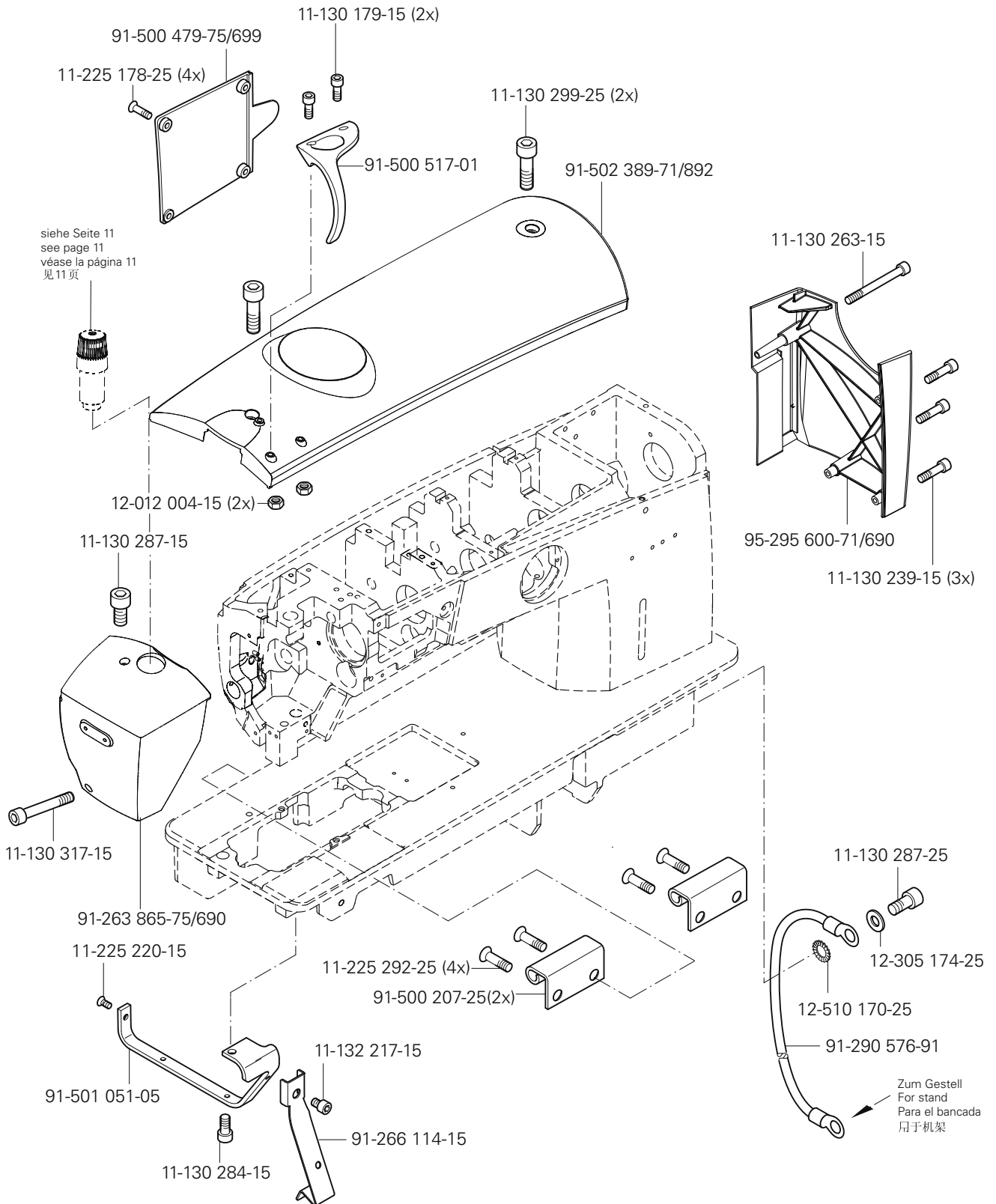
- 70/7** Rollfuß 35 mm \varnothing , 4,0 mm breit mit Kunststoffbeschichtung.
 Roller presser with 35 mm dia., 4.0 mm wide, plastic coated.
 Pie con rodillo de 35 mm de \varnothing , 4,0 mm de ancho con recubrimiento de plástico.
 滚轮压脚，直径 35 mm，宽度 4.0 mm，塑料涂层表面。
- 70/9** Rollfuß 30 mm \varnothing , 4,0 mm breit, gezahnt.
 Roller presser, with 30 mm dia., 4.0 mm wide, toothed.
 Pie rodante de 30 mm de diámetro, 4,0 mm de ancho, dentado.
 滚轮压脚，直径 30 mm，宽度 4.0 mm，齿形表面。
- 70/10** Rollfuß 30 mm \varnothing , 2,5 mm breit, gezahnt.
 Roller presser, with 30 mm dia., 2.5 mm wide, toothed.
 Pie rodante de 30 mm de diámetro, 2,5 mm de ancho, dentado.
 滚轮压脚，直径 30 mm，宽度 2,5 mm，齿形表面。
- 70/11** Für Rollfüße 30 mm \varnothing .
 For roller presser, with 30 mm dia..
 Para pie rodante de 30 mm \varnothing .
 用于滚轮压脚 30 mm \varnothing 。
- 70/12** Für Rollfüße 35 mm \varnothing .
 For roller presser, with 35 mm dia..
 Para pie rodante de 35 mm \varnothing .
 用于滚轮压脚 35 mm \varnothing 。
- 70/13** Rollfuß 30 mm \varnothing , 4,0 mm breit, dachverzahnt.
 Roller presser, with 30 mm dia., 4.0 mm wide, pyramid-tooth cut.
 Pie rodante de 30 mm de diámetro, 4,0 mm de ancho, dentado piramidal.
 滚轮压脚 30 mm \varnothing ，4.0 mm宽，顶盖形齿
- 70/14** Rollfuß 35 mm \varnothing , 4,0 mm breit, dachverzahnt.
 Roller presser, with 35 mm dia., 4.0 mm wide, pyramid-tooth cut.
 Pie rodante de 35 mm de diámetro, 4,0 mm de ancho, dentado piramidal.
 滚轮压脚 35 mm \varnothing ，4.0 mm宽，顶盖形齿
- 90/53** Für großen Greifer (Spulen \varnothing 26 mm).
 For large sewing hook.
 Para garfio grande.
 用于大旋梭（线轴 \varnothing 26 mm）。
- 90/70** Für Rollfußantrieb Nr. 91-164 882-91 Seite 10 .
 For roller presser drive no. 91-164 882-91 see page 10.
 Para el pie rodante N° 91-164 882-91, véase la pág. 10.
 用于滚轮压脚驱动，代号91-164 882-91，页号 10。
- 90/71** Für Rollfußantrieb Nr. 91-164 873-91 Seite 10 .
 For roller presser drive no. 91-164 873-91 see page 10.
 Para el pie rodante N° 91-164 873-91, véase la pág. 10.
 用于滚轮压脚驱动，代号91-164 873-91，页号 10。
- 96** Länge angeben
 State length
 Indíquese la largura
 给出长度



Gehäuseteile
Housing sections
Piezas del cárter
机身零件

PFAFF 2521

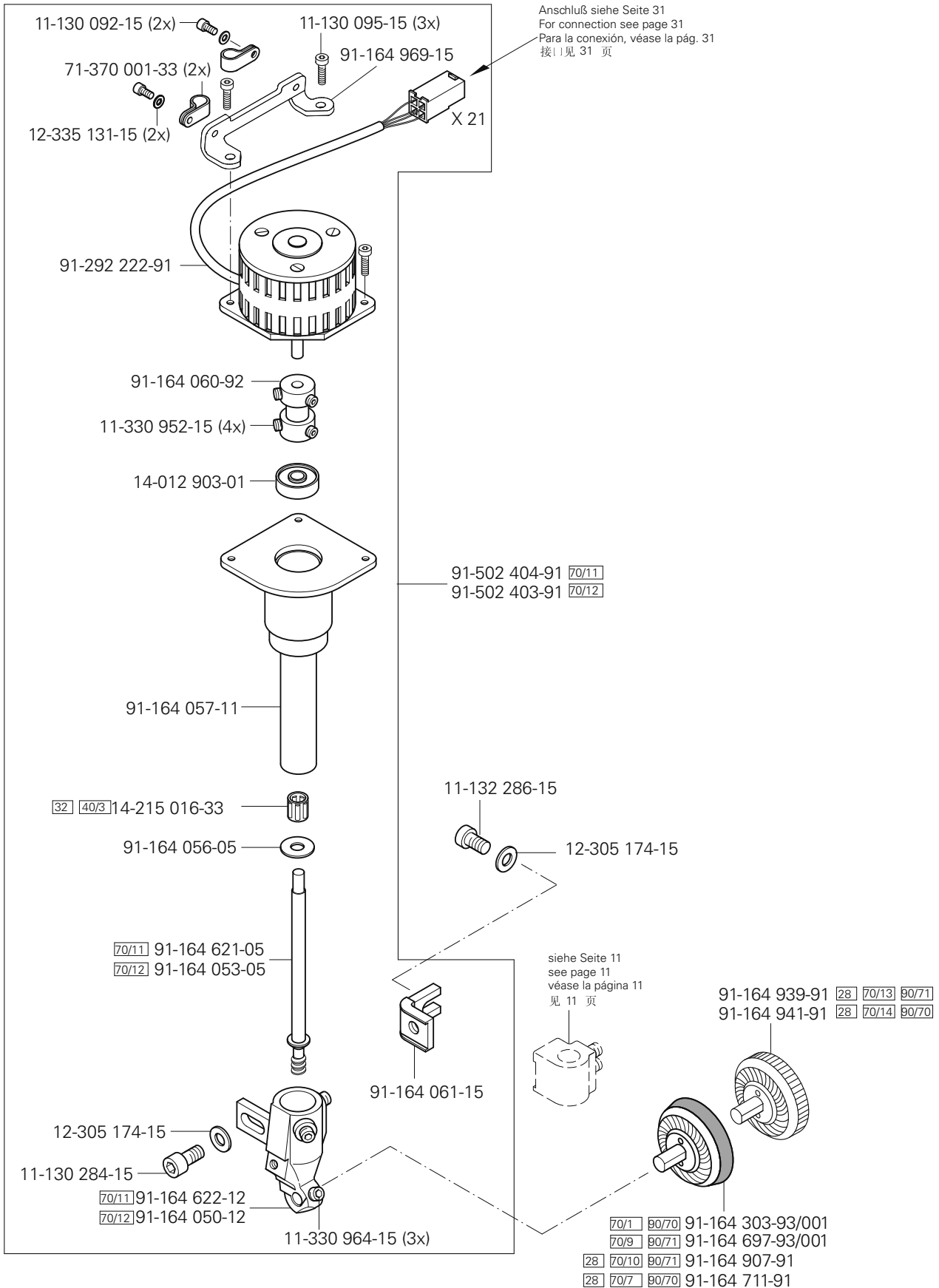
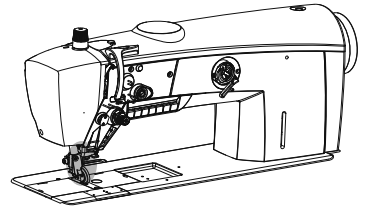
3.01

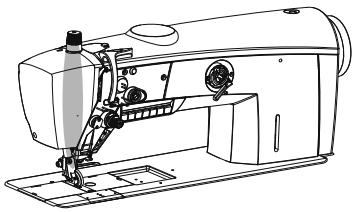


3.02

Kopfteile Needle head parts Piezas de la cabeza 机头零件

PFAFF 2521

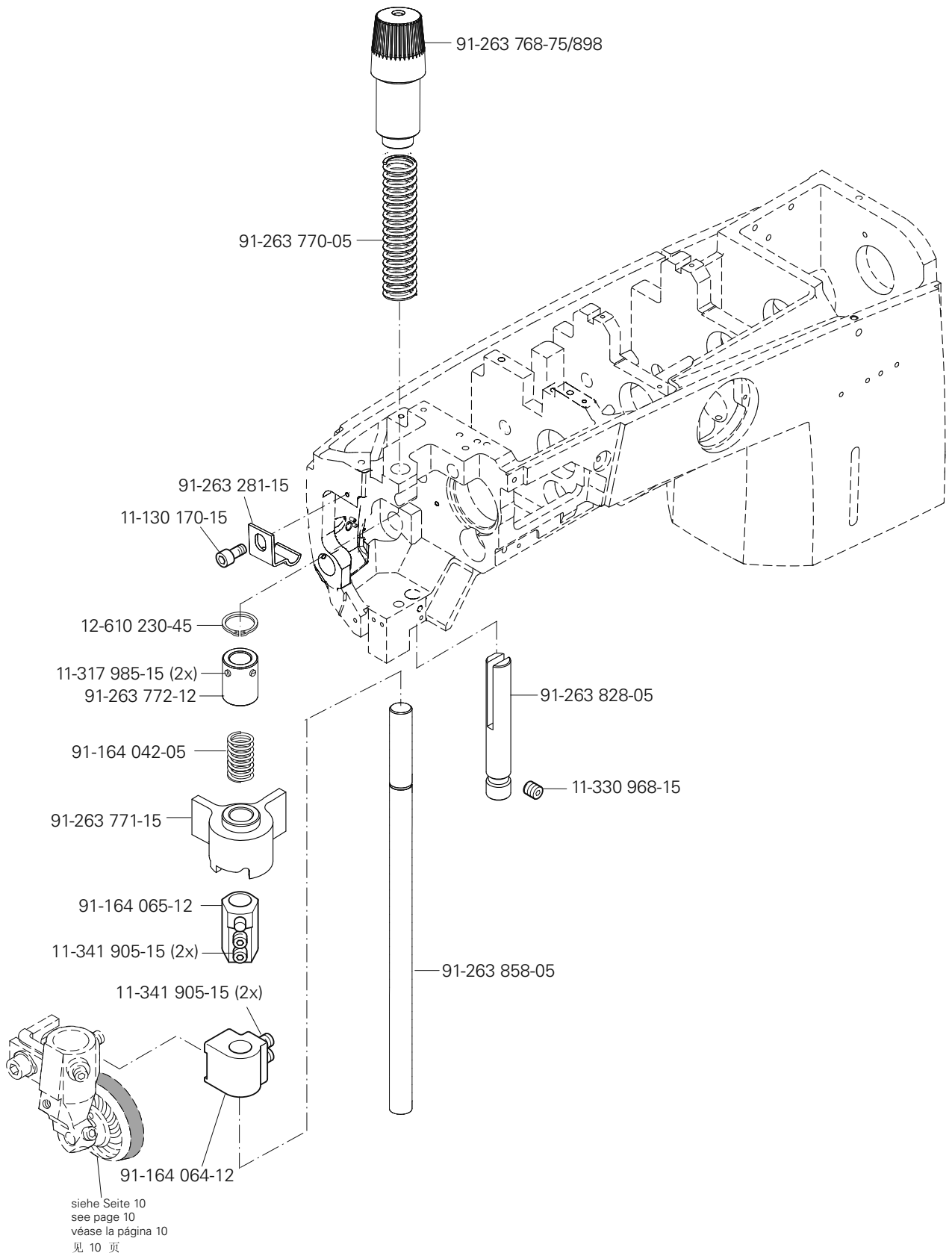




Kopfteile
Needle head parts
Piezas de la cabeza
机头零件

PFAFF 2521

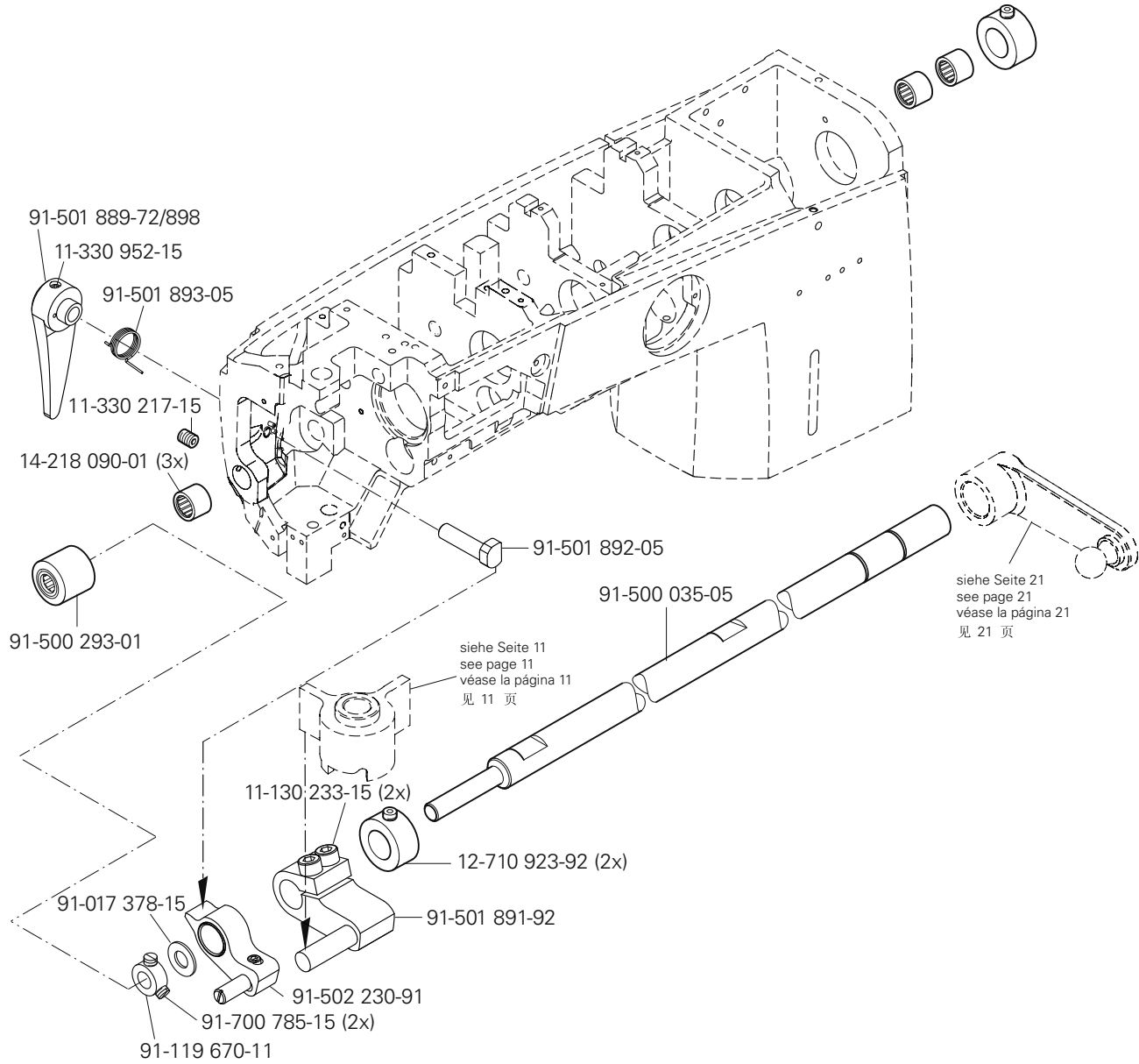
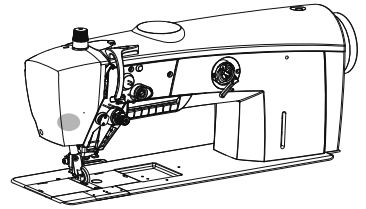
3.02

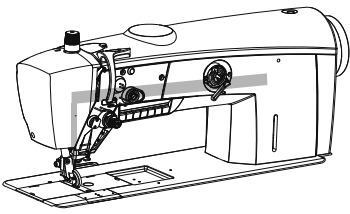


3.02

Kopfteile
Needle head parts
Piezas de la cabeza
机头零件

PFAFF 2521

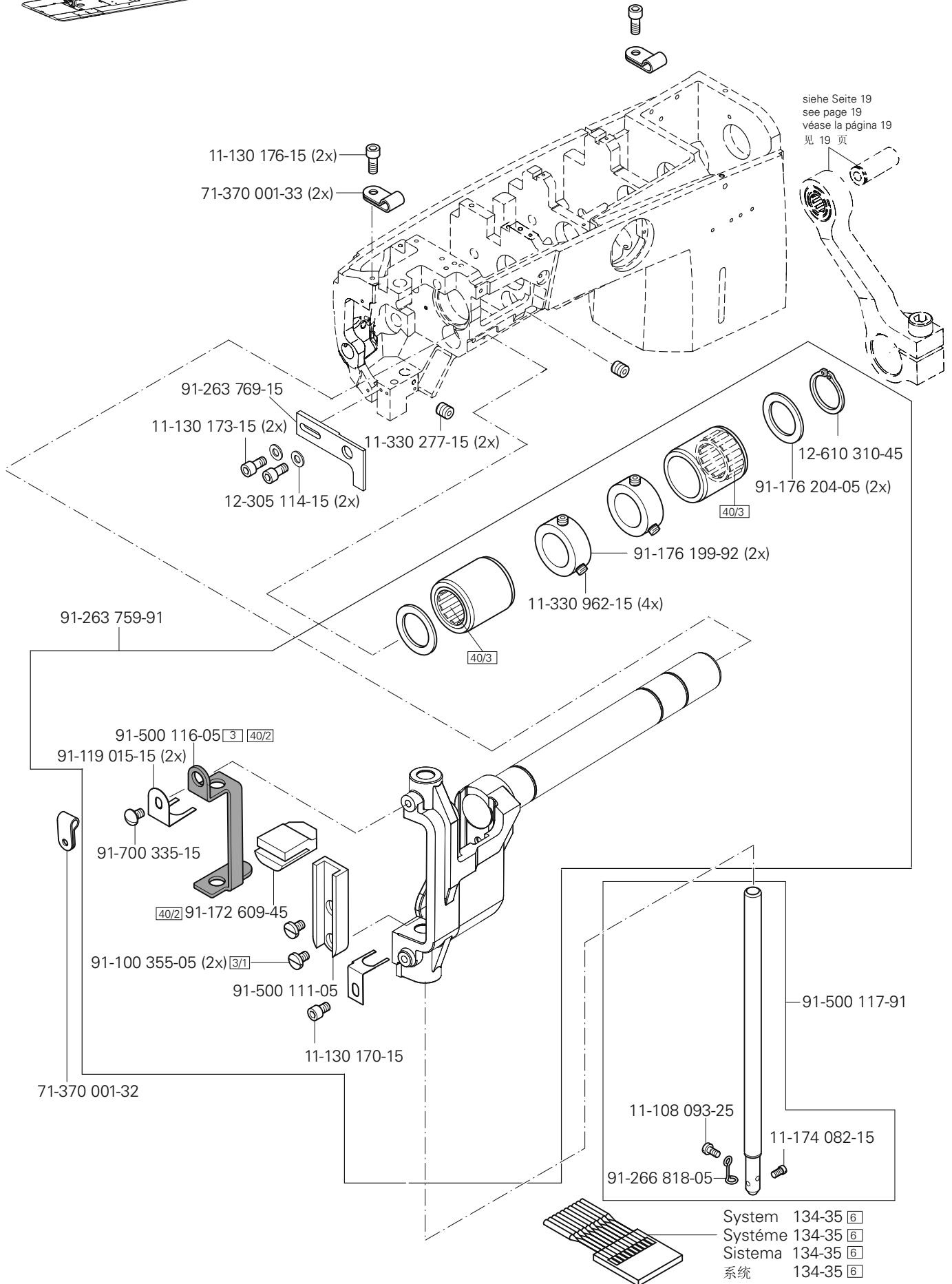




Kopfteile
Needle head parts
Piezas de la cabeza
机头零件

PFAFF 2521

3.02

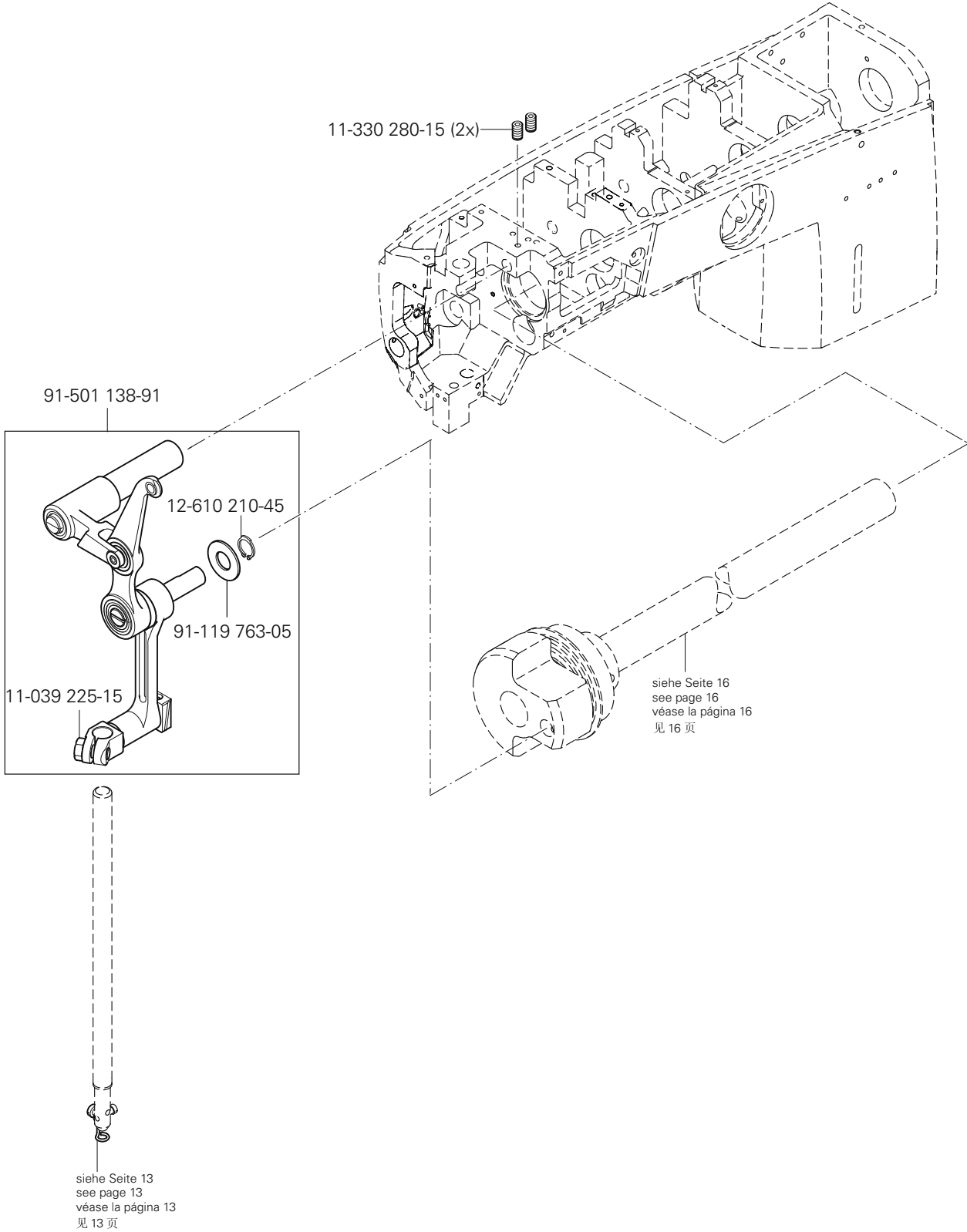
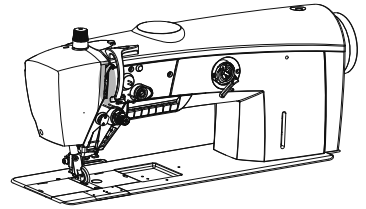


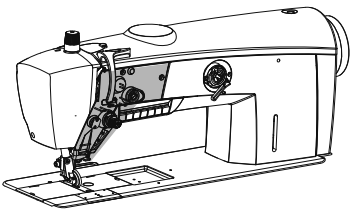
siehe Seite 19
see page 19
véase la página 19
见 19 页

3.02

Kopfteile
Needle head parts
Piezas de la cabeza
机头零件

PFAFF 2521

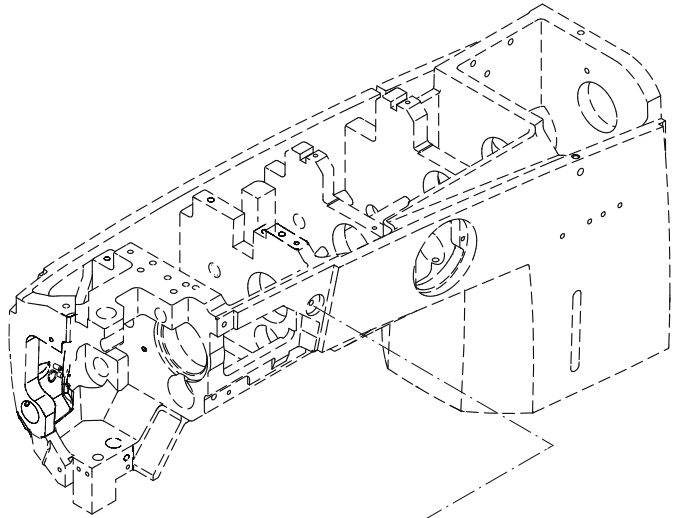




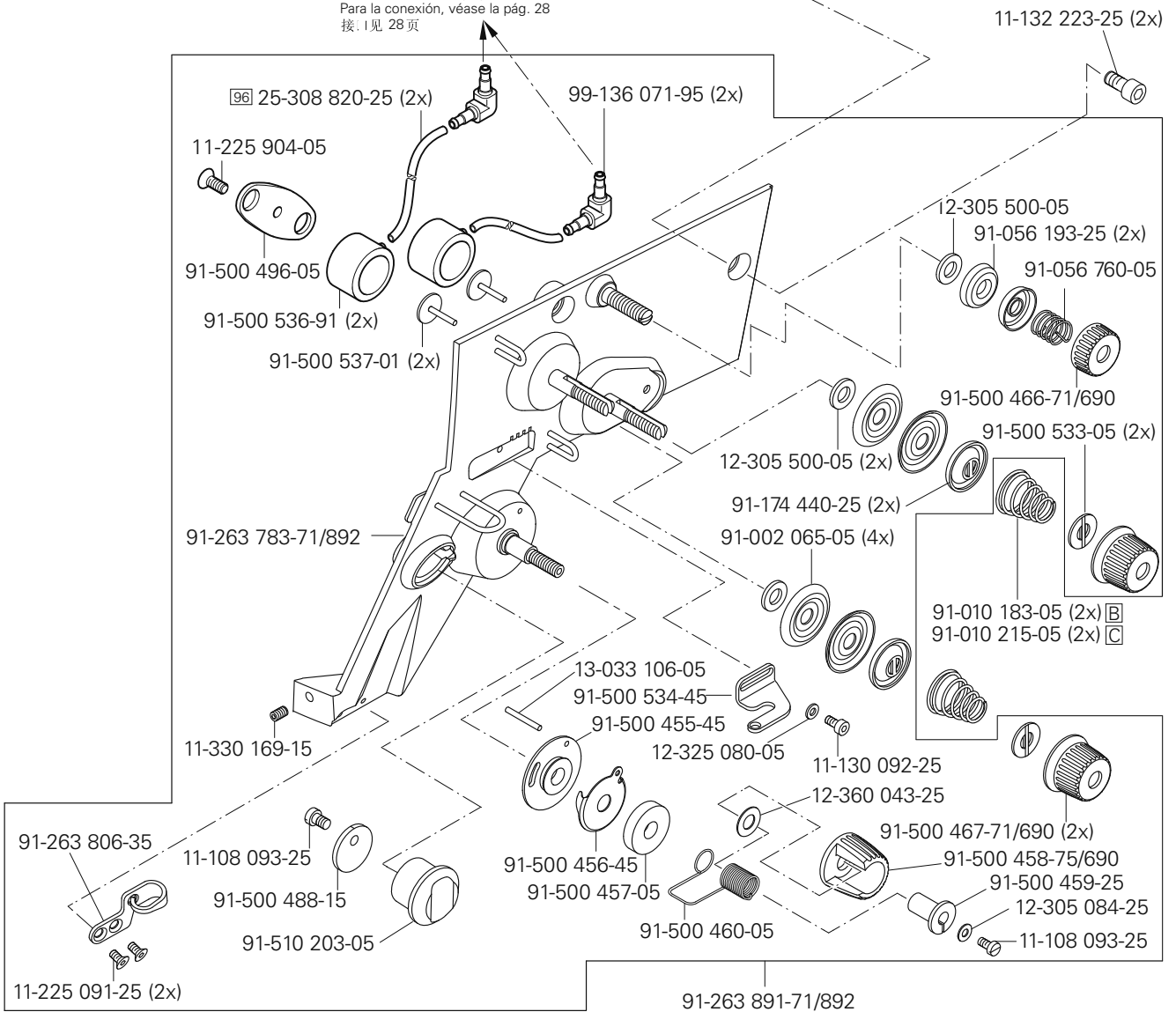
Kopfteile
Needle head parts
Piezas de la cabeza
机头零件

PFAFF 2521

3.02



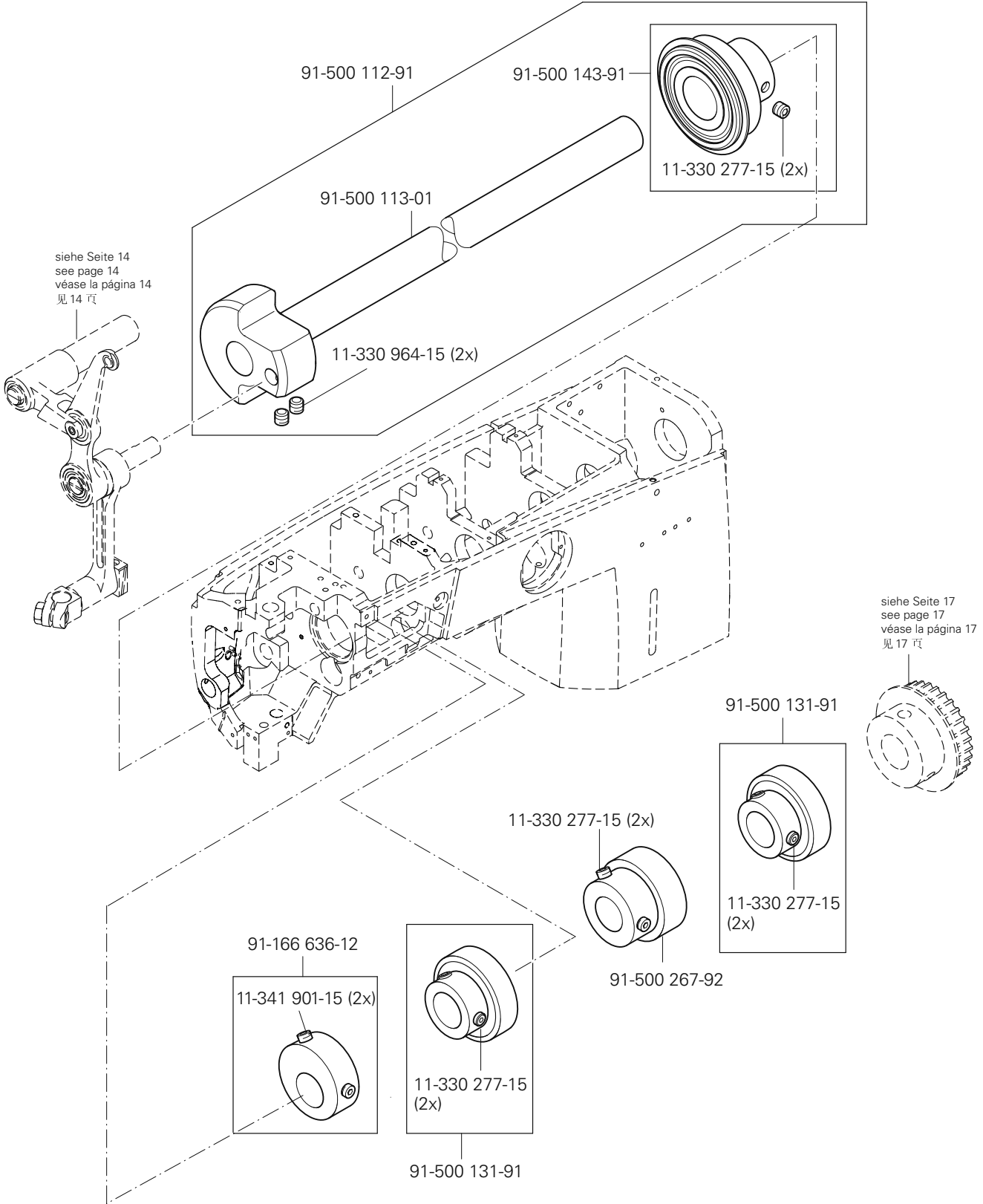
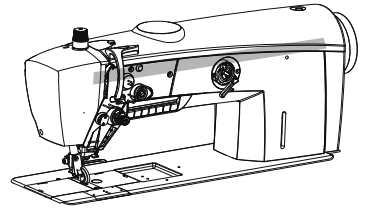
Anschluß siehe Seite 28
For connection see page 28
Para la conexión, véase la pág. 28
接: 1 见 28 页

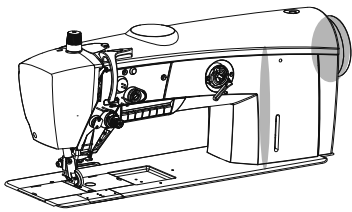


3.03

Armteile
 Arm parts
 Piezas del brazo
 机臂零件

PFAFF 2521

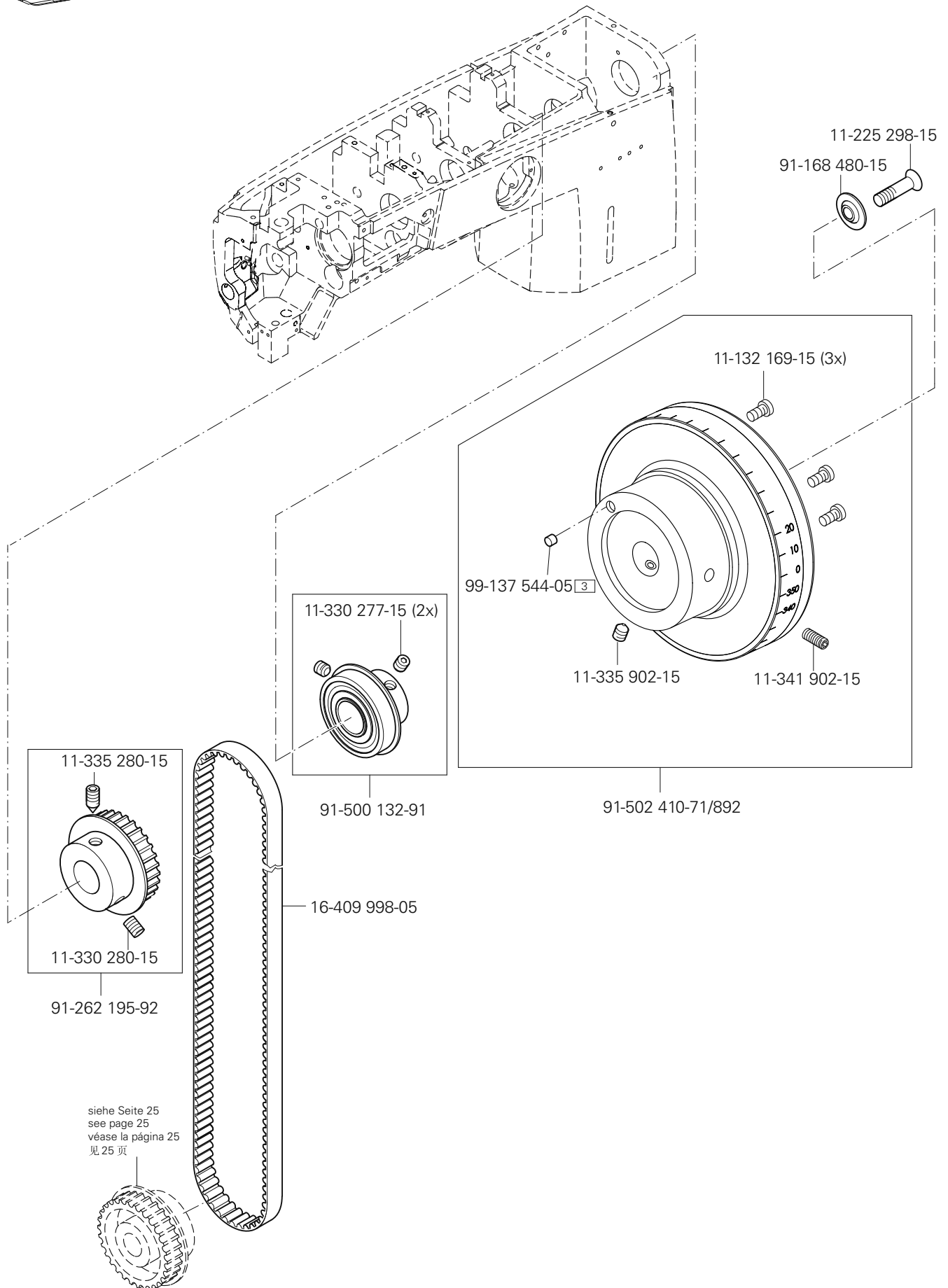




Armteile
 Arm parts
 Piezas del brazo
 机臂零件

PFAFF 2521

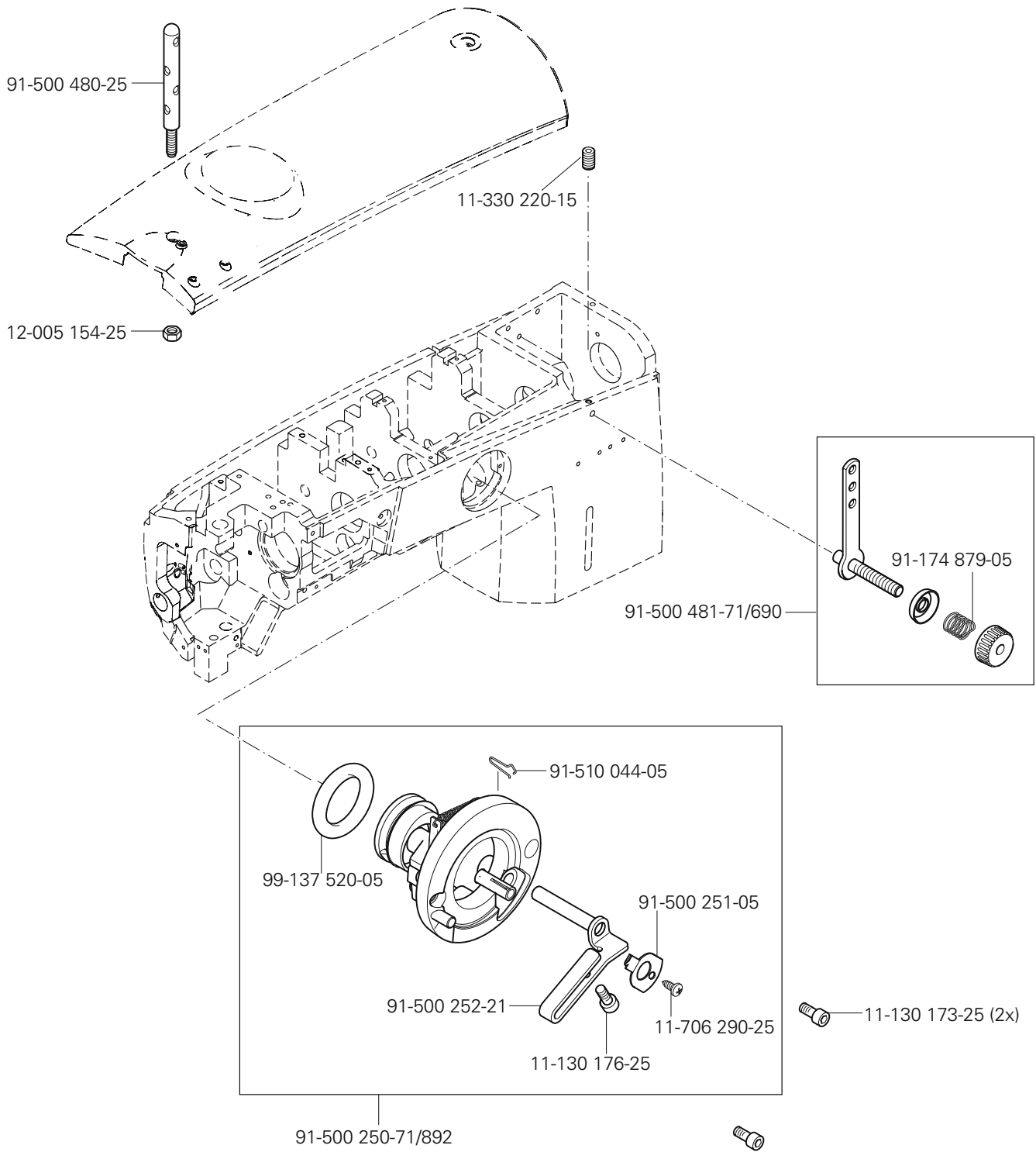
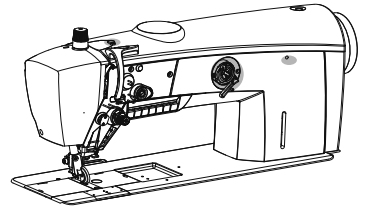
3.03

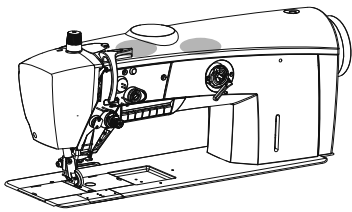


3.03

Armteile
 Arm parts
 Piezas del brazo
 机臂零件

PFAFF 2521

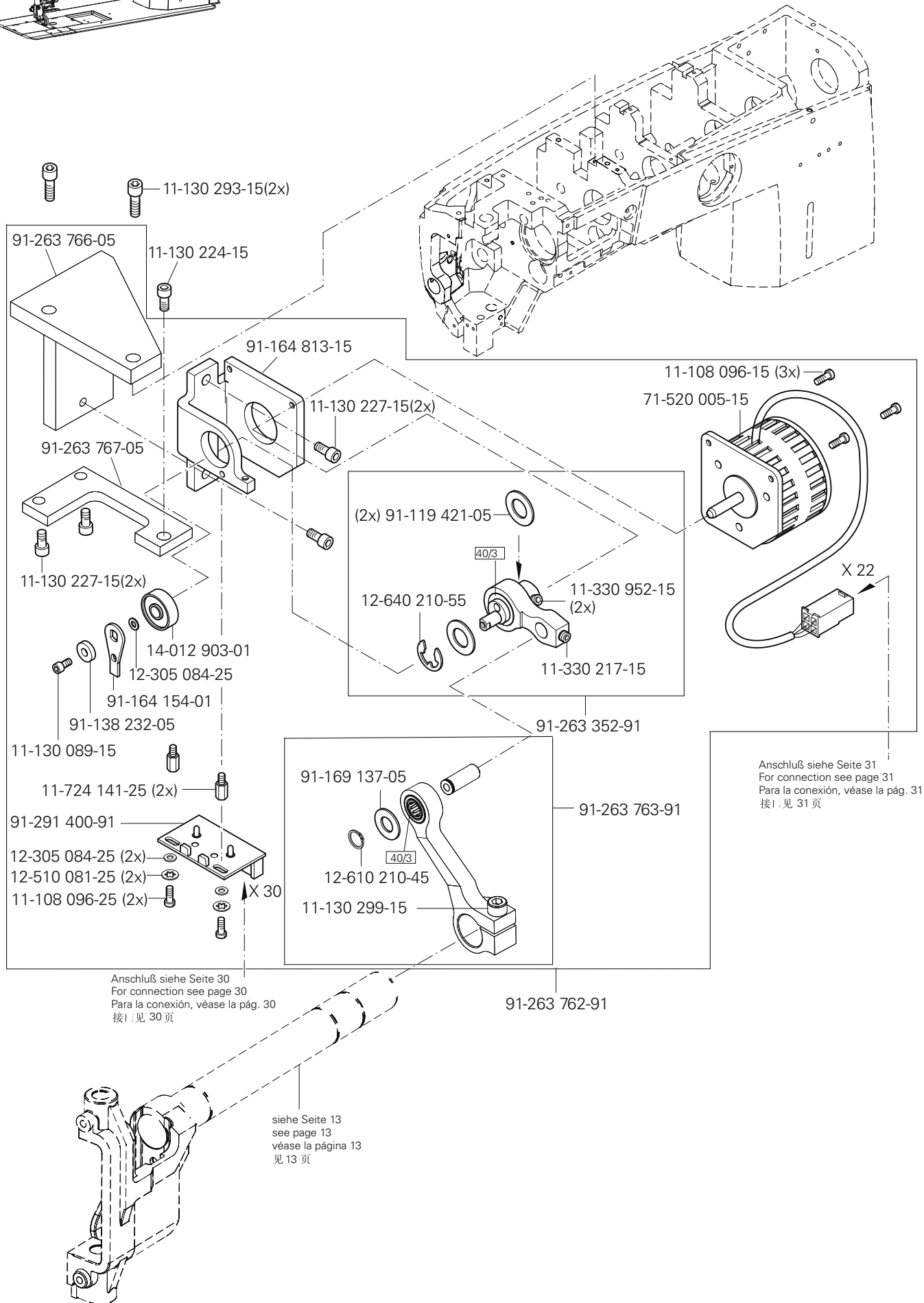




Armteile
 Arm parts
 Piezas del brazo
 机臂零件

PFAFF 2521

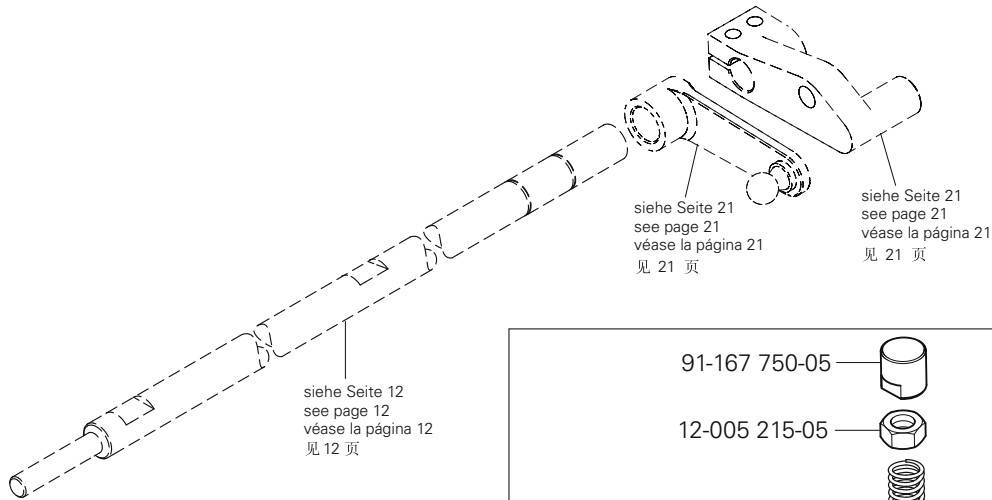
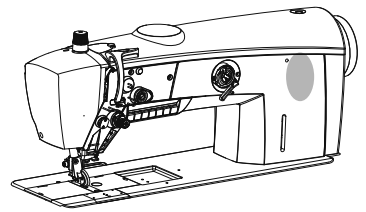
3.03



3.03

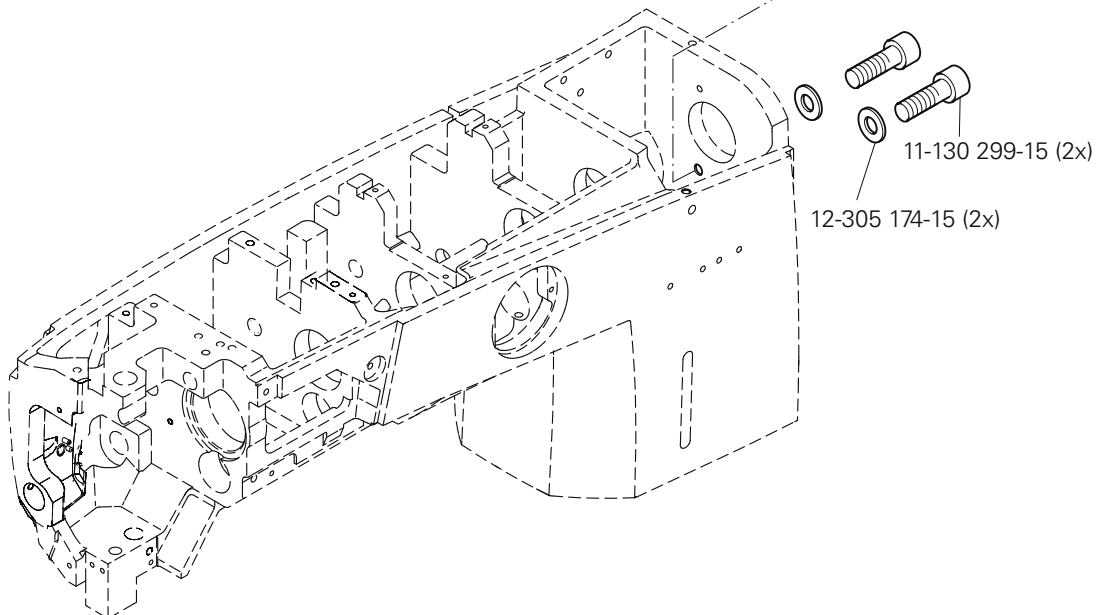
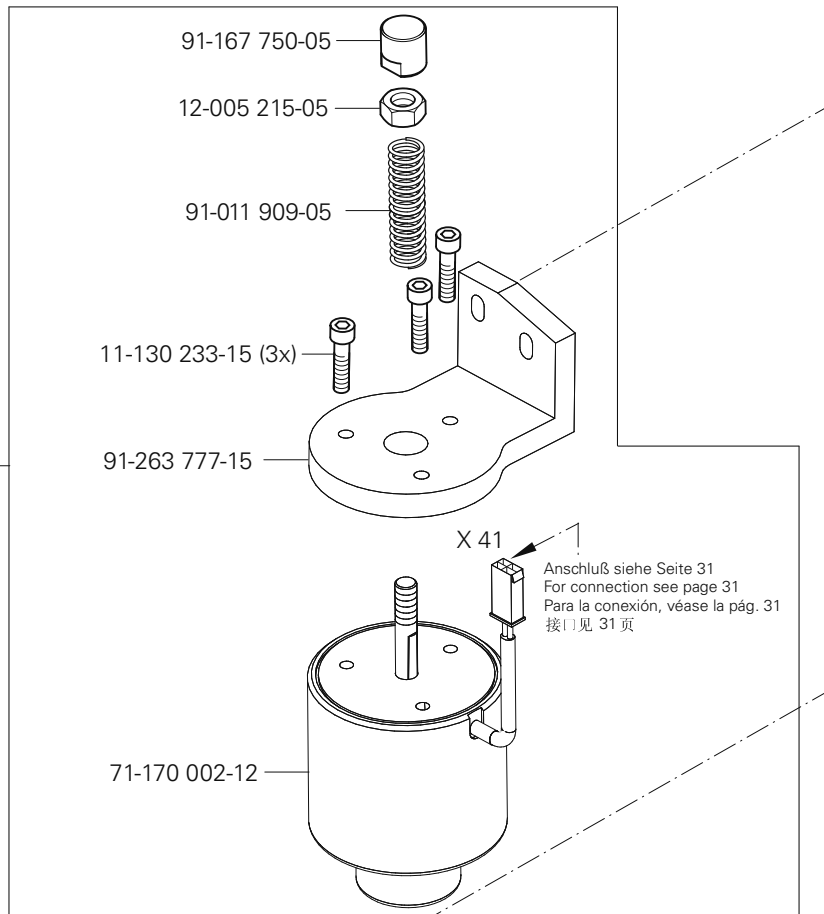
Armteile Arm parts Piezas del brazo 机臂零件

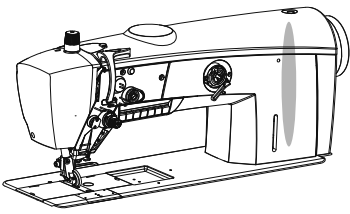
PFAFF 2521



siehe Seite 12
see page 12
véase la página 12
见 12 页

91-263 776-91

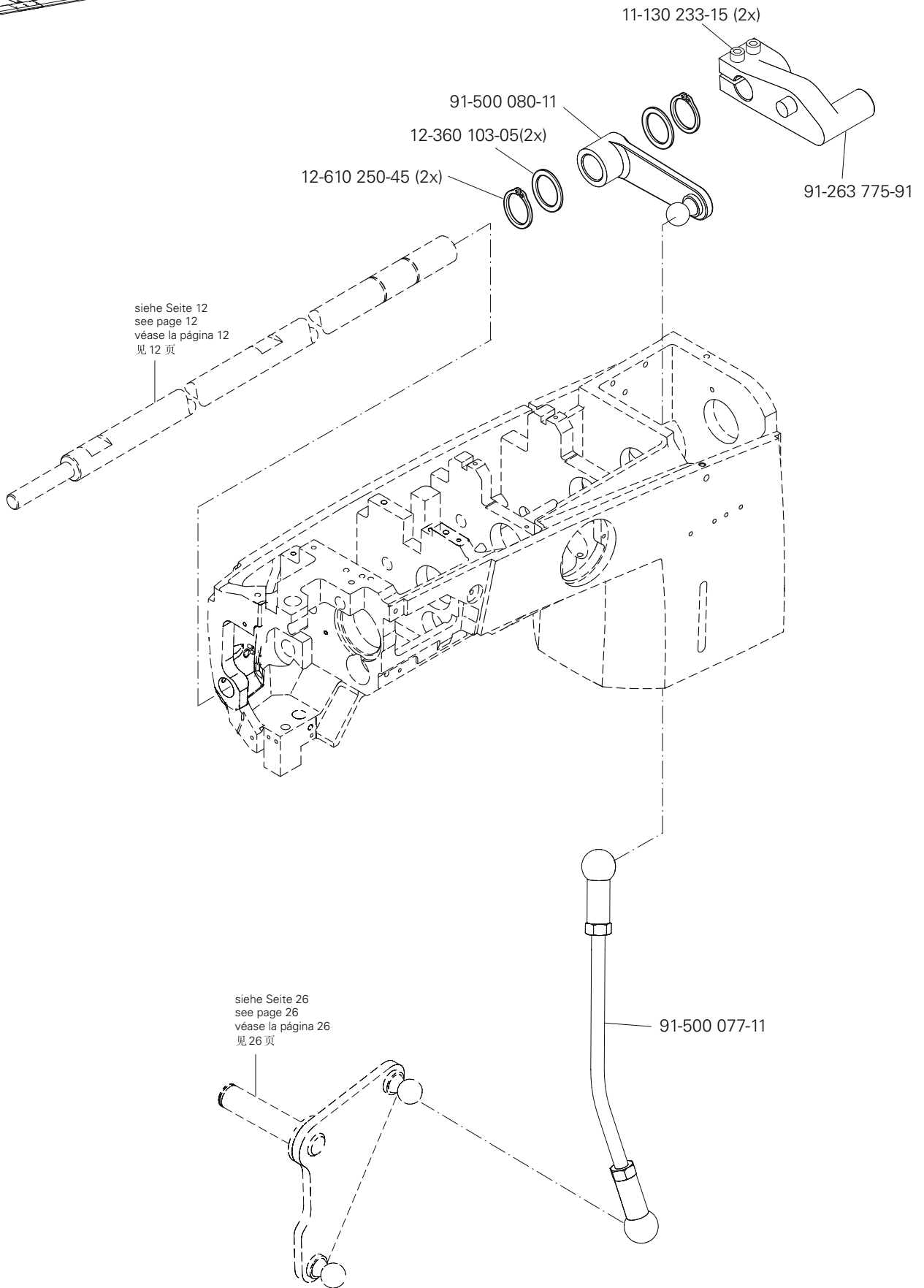




Armteile
 Arm parts
 Piezas del brazo
 机臂零件

PFAFF 2521

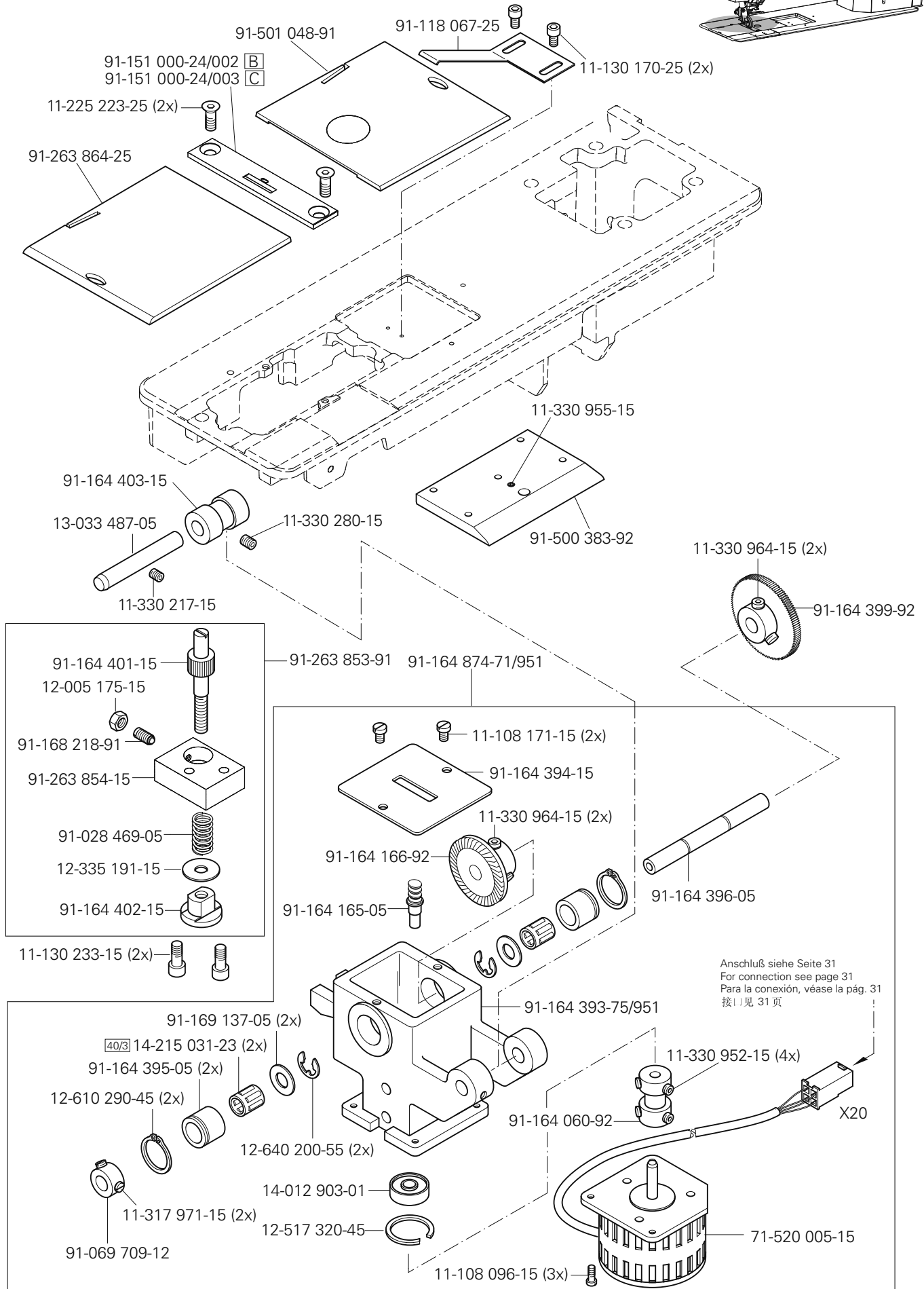
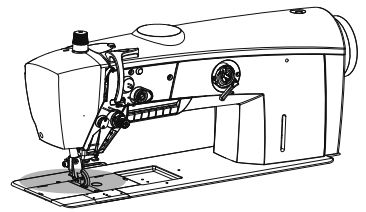
3.03

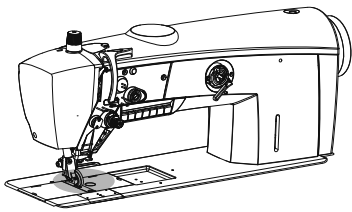


3.04

Grundplattenteile Bedplate parts Piezas del cárter 底板零件

PFAFF 2521

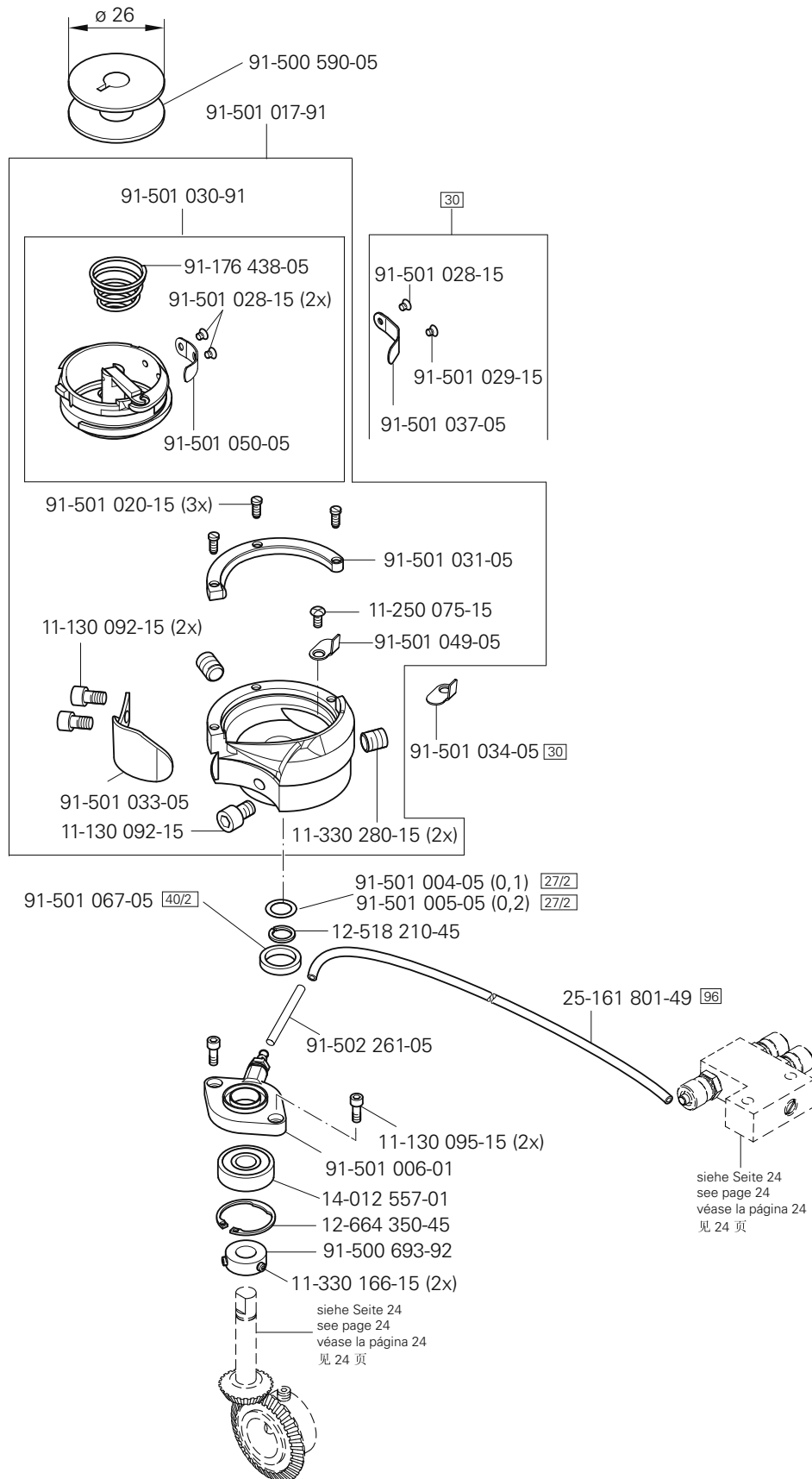




Grundplattenteile
Bedplate parts
Piezas del cárter
底板零件

PFAFF 2521

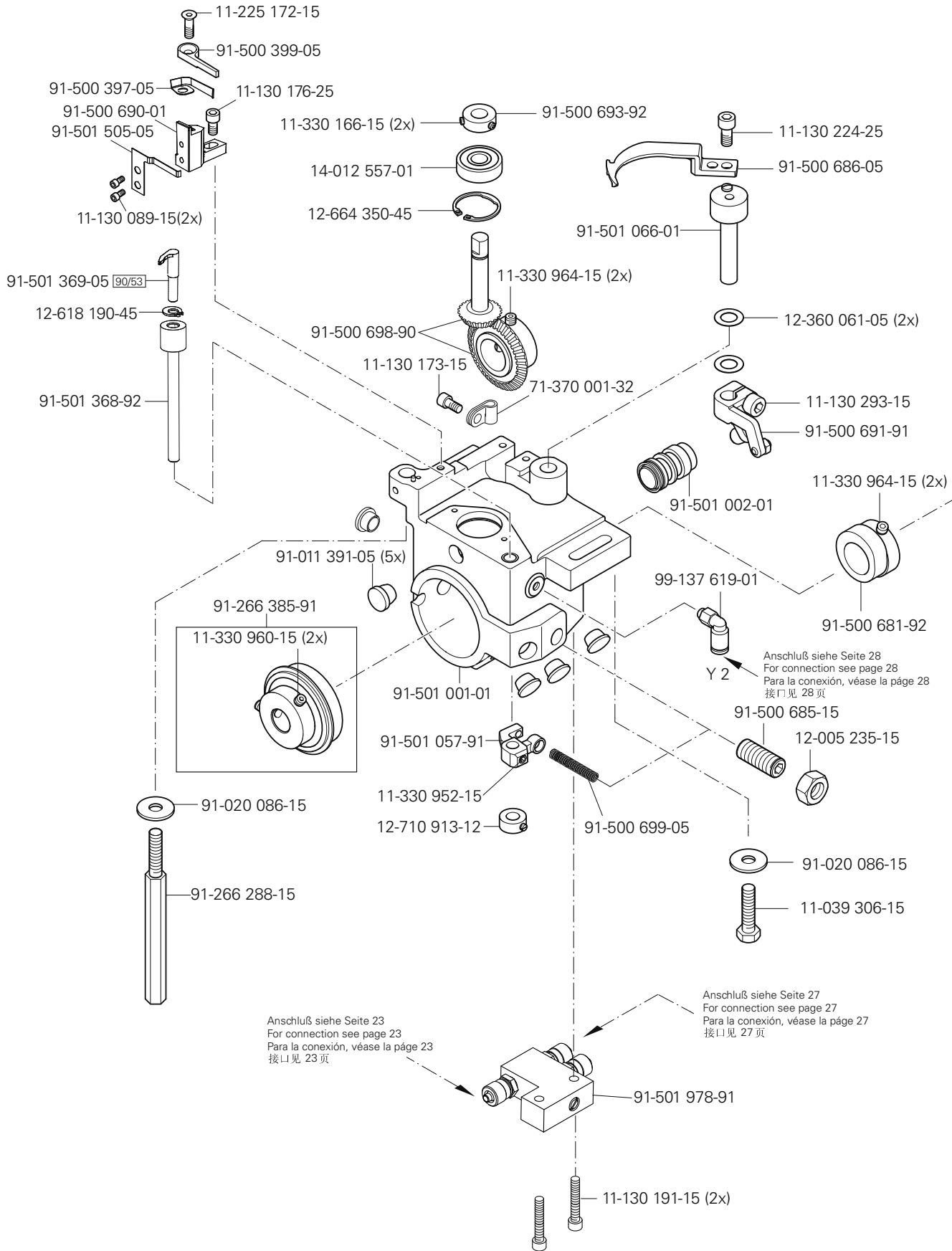
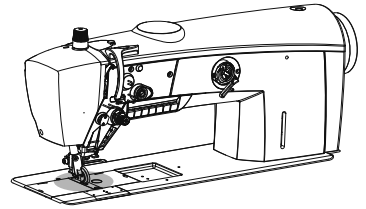
3.04

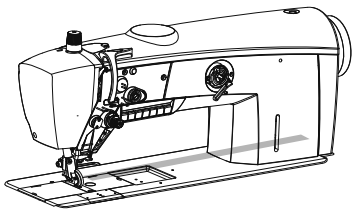


3.04

Grundplattenteile Bedplate parts Piezas del cárter 底板零件

PFAFF 2521

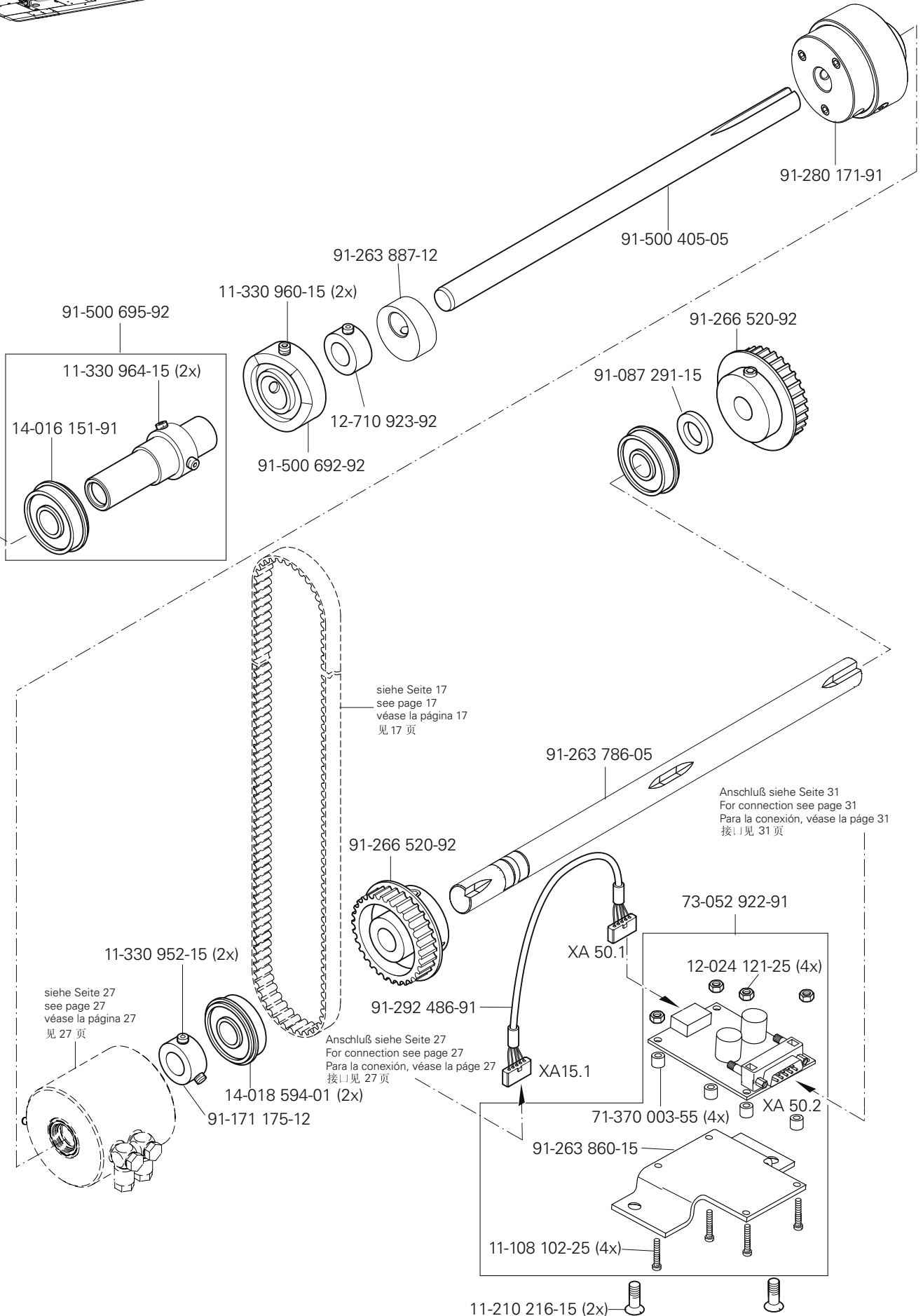




Grundplattenteile
Bedplate parts
Piezas del cárter
底板零件

PFAFF 2521

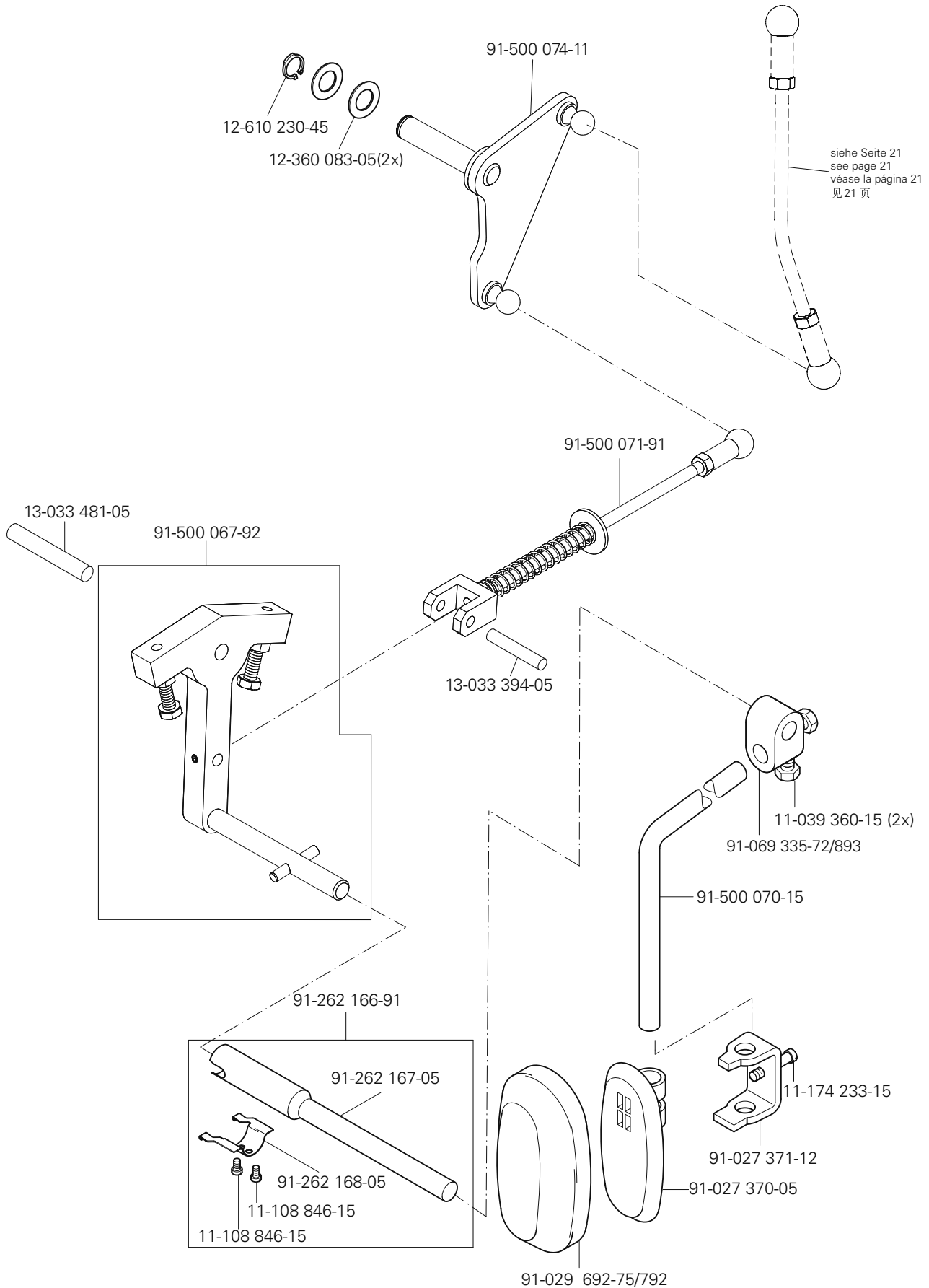
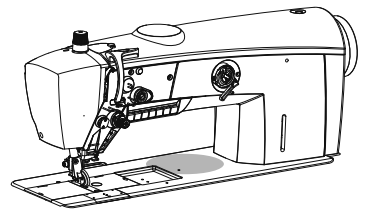
3.04

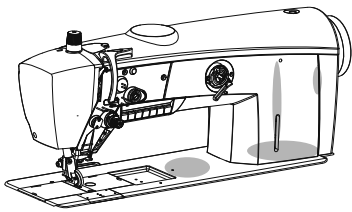


3.04

Grundplattenteile
Bedplate parts
Piezas del cárter
底板零件

PFAFF 2521

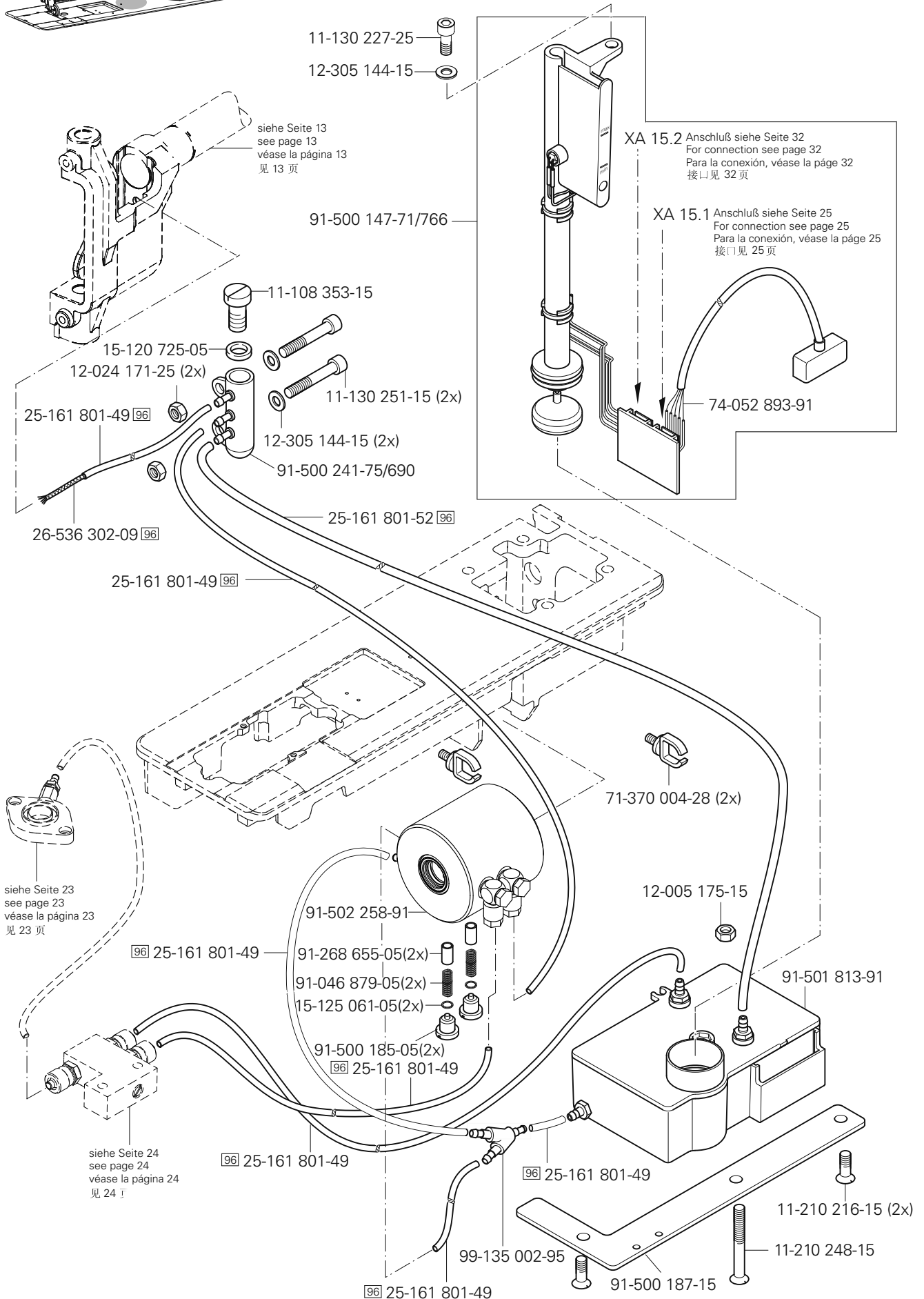




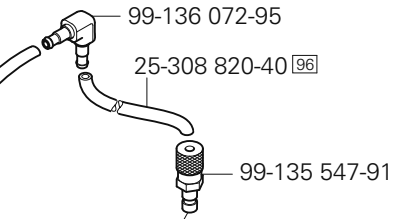
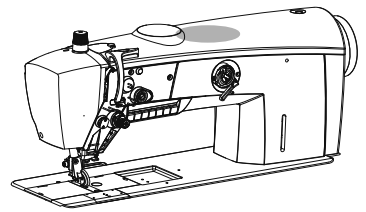
Grundplattenteile
Bedplate parts
Piezas del cárter
底板零件

PFAFF 2521

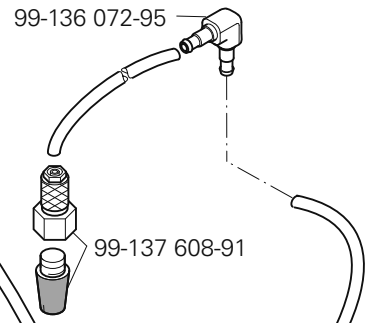
3.04



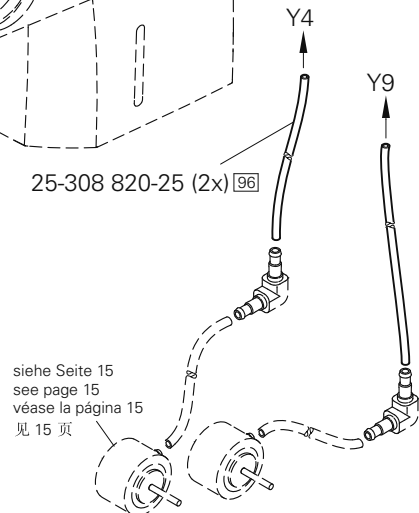
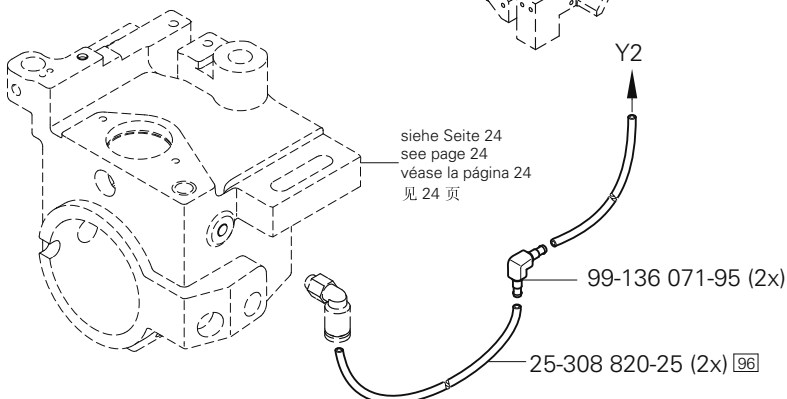
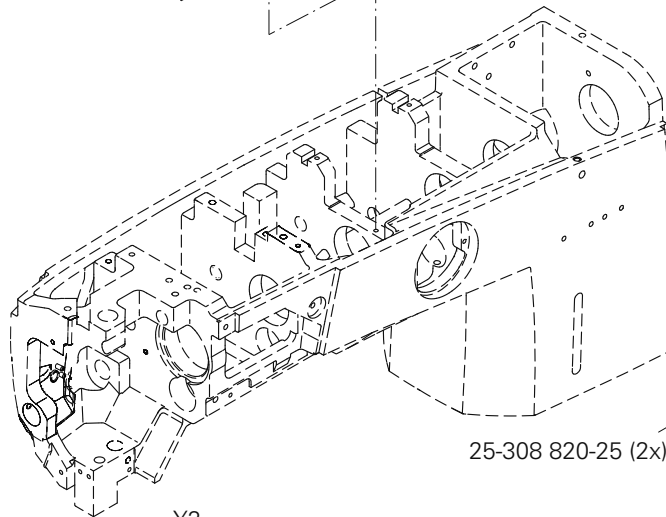
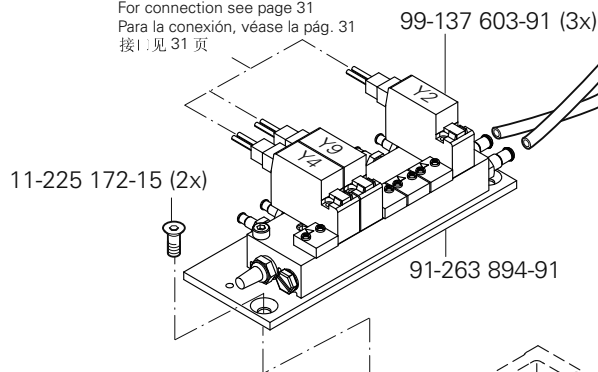
PFAFF 2521

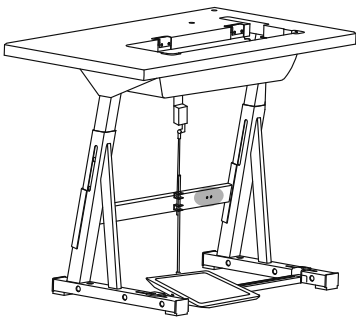


Zur Wartungseinheit
For conditioning unit
Para las requiere grupo acondicionador del aire
用于保养单元

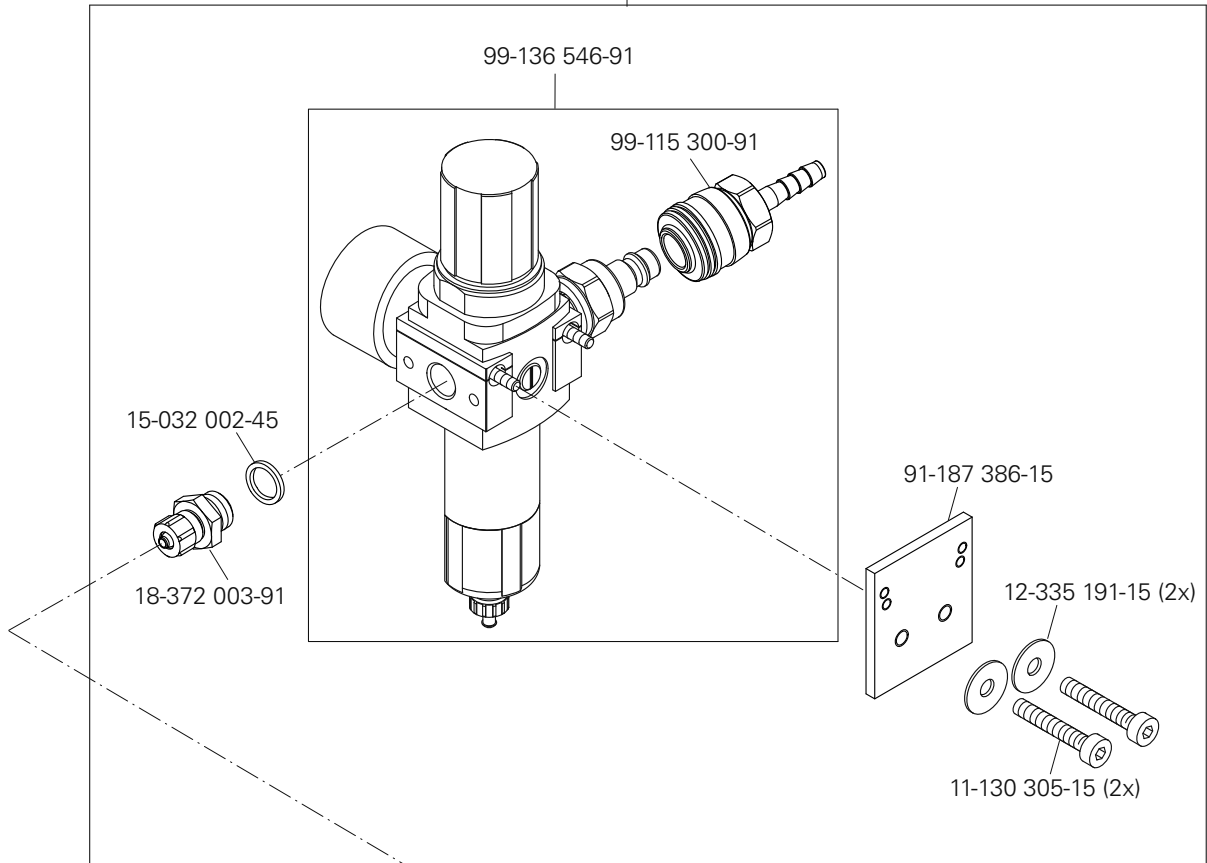


Anschluß siehe Seite 31
For connection see page 31
Para la conexión, véase la pág. 31
接口见 31 页

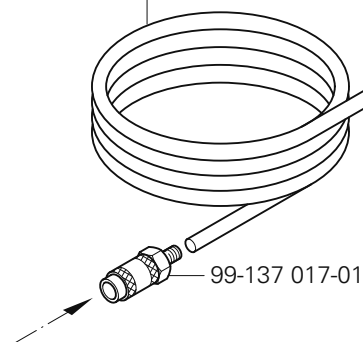




91-187 426-70/893



25-308 820-40 ⁹⁶

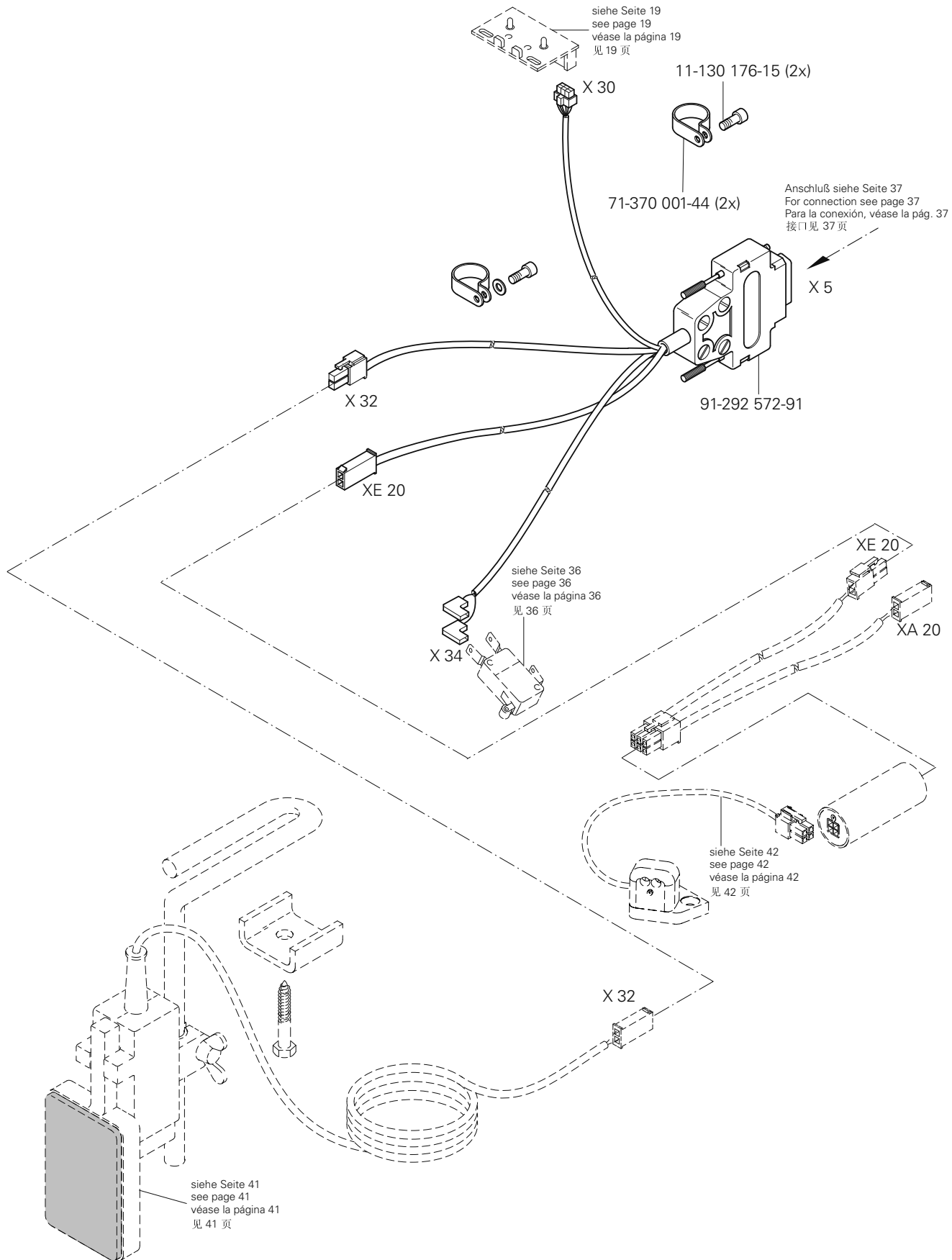
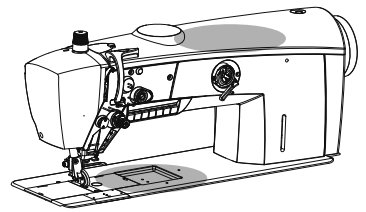


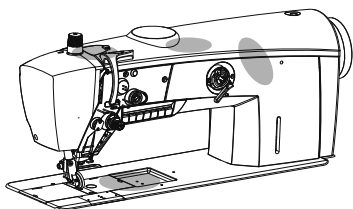
Anschluß siehe Seite 28
For connection see page 28
Para la conexión, véase la página 28
接. 1 见 28 页

5.01

Kabelbaum zum Oberteil Cable tree to sewing head Mazo de cables para el cabezal 上部机器电缆束

PFAFF 2521

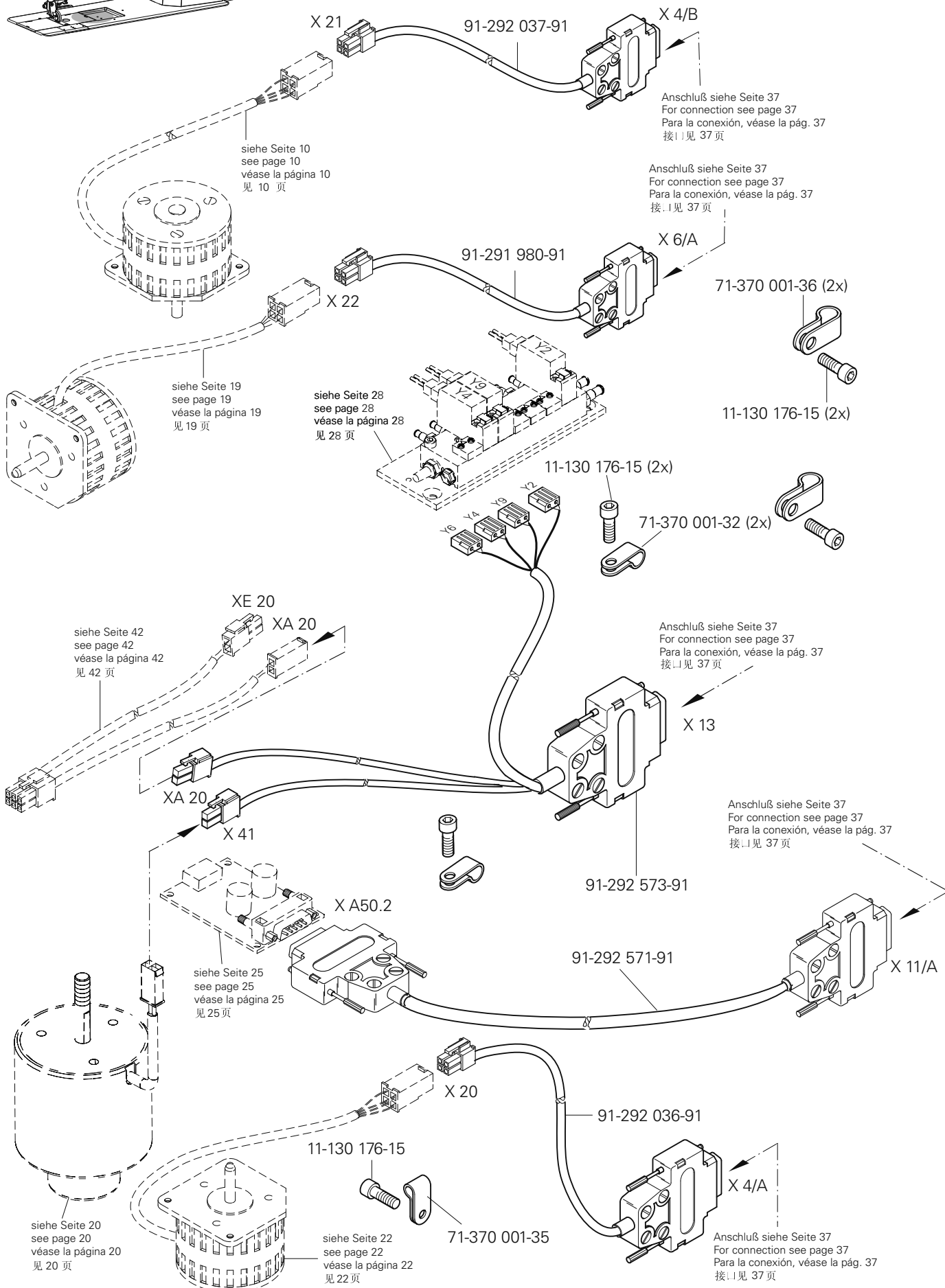




Kabelbaum zum Oberteil
Cable tree to sewing head
Mazo de cables para el cabezal
上部机器电缆束

PFAFF 2521

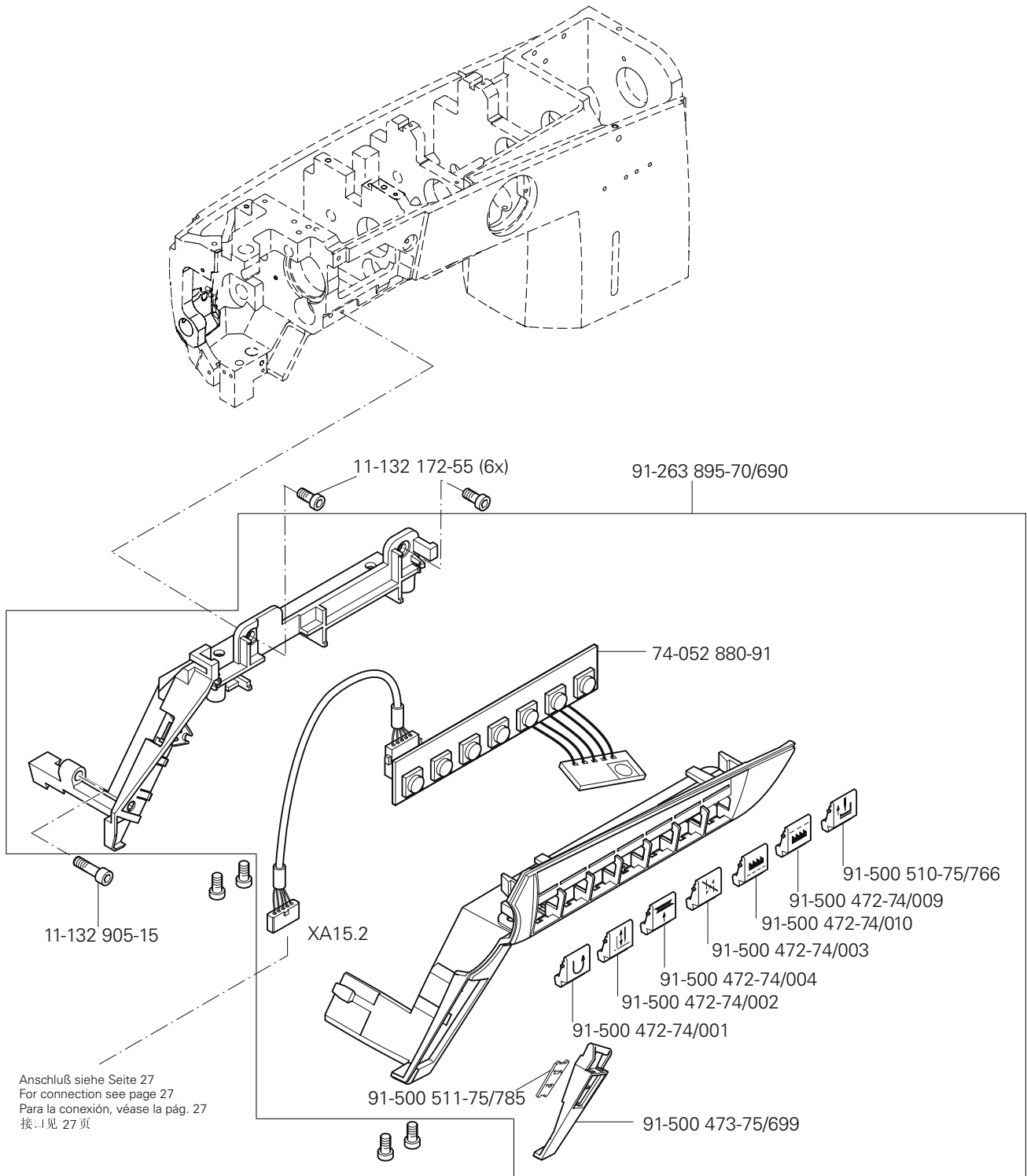
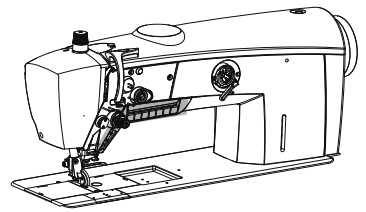
5.01

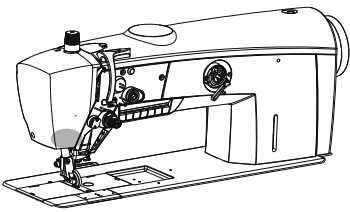


5.02

Tastschalter
Push-button
Interruptor pulsador
按钮开关

PFAFF 2521

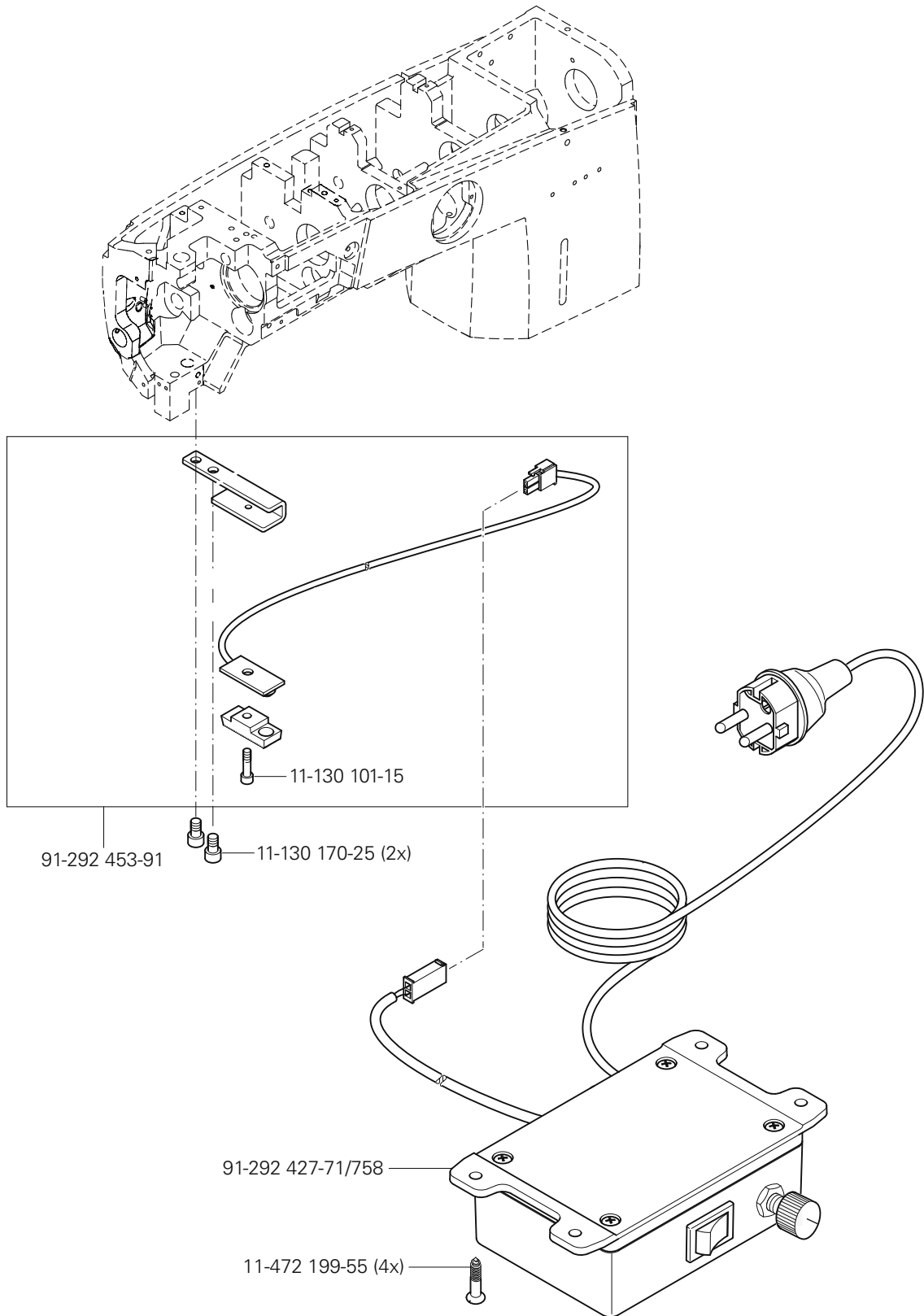




LED-Licht
LED-Lamp
Lámpara LED
LED 灯

PFAFF 2521

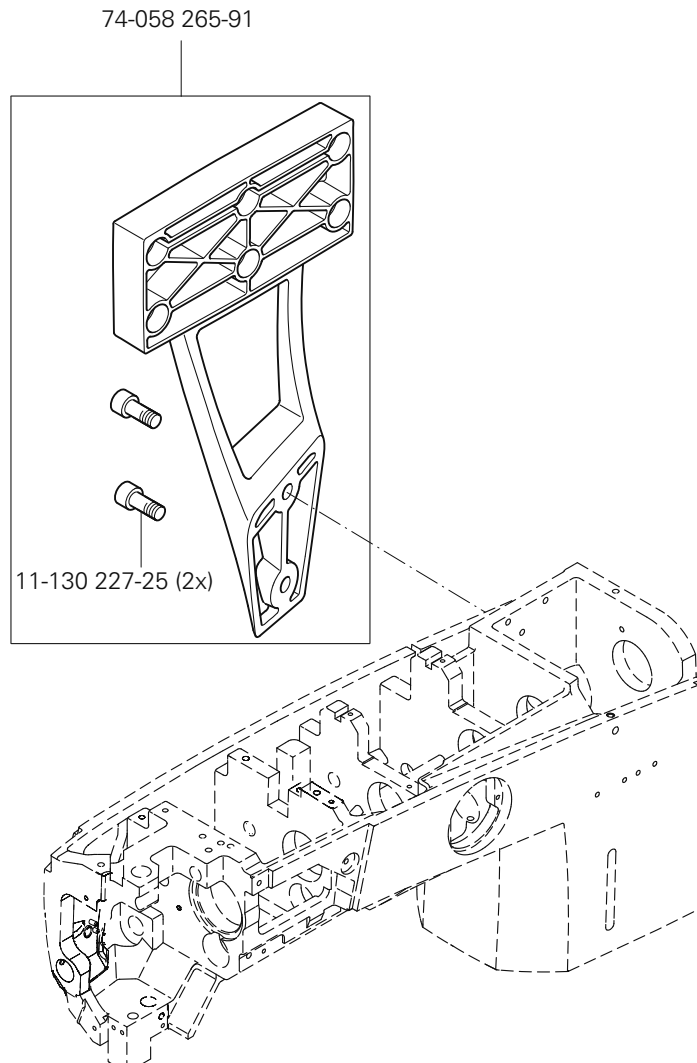
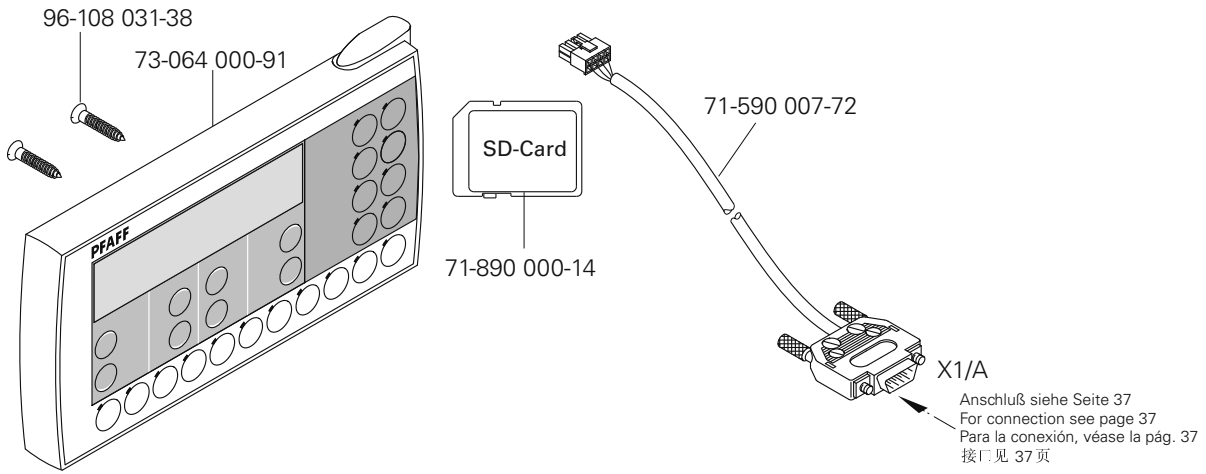
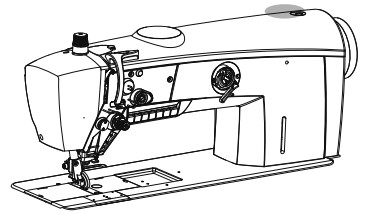
5.03

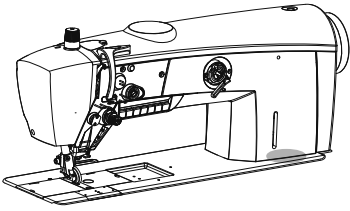


5.04

Bedienfeld
Control panel
Panel de mandos
操作板

PFAFF 2521

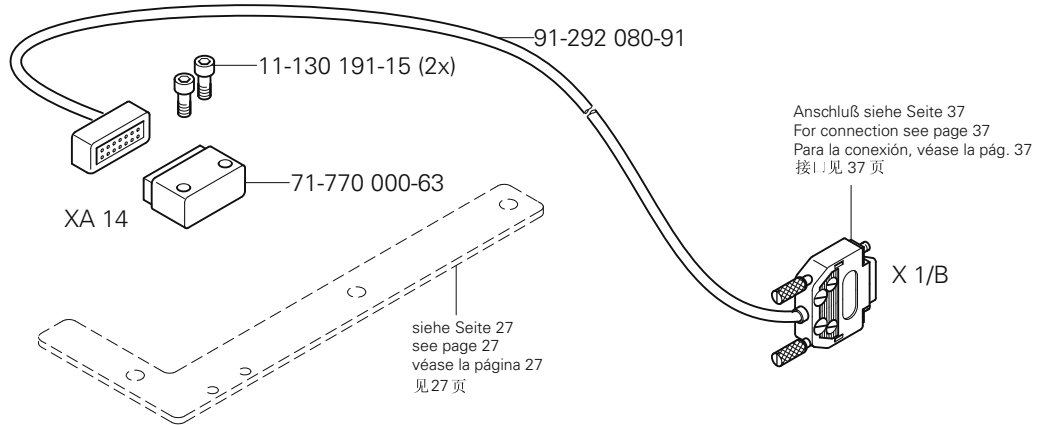




Oberteilerkennung
Sewing head identification
Detección de la parte superior
机头识别

PFAFF 2521

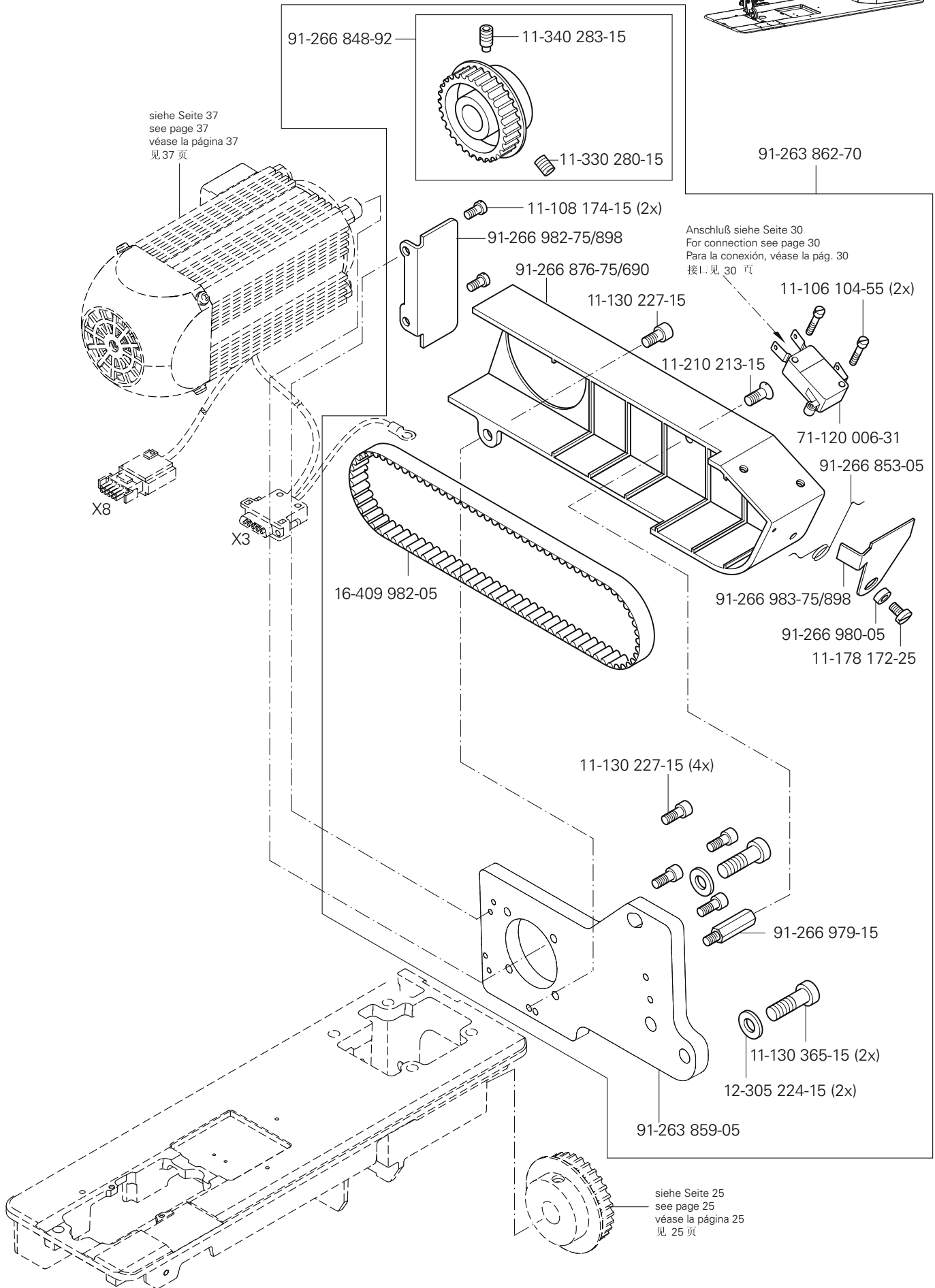
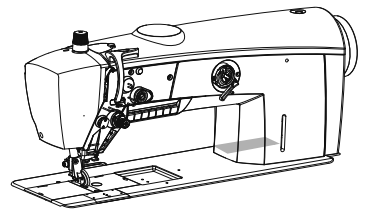
5.05

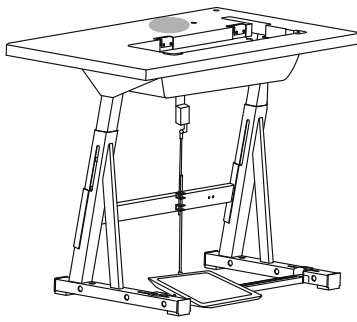


5.06

Einbaumotor
Built-in motor
Motor incorporado
内装式电机

PFAFF 2521



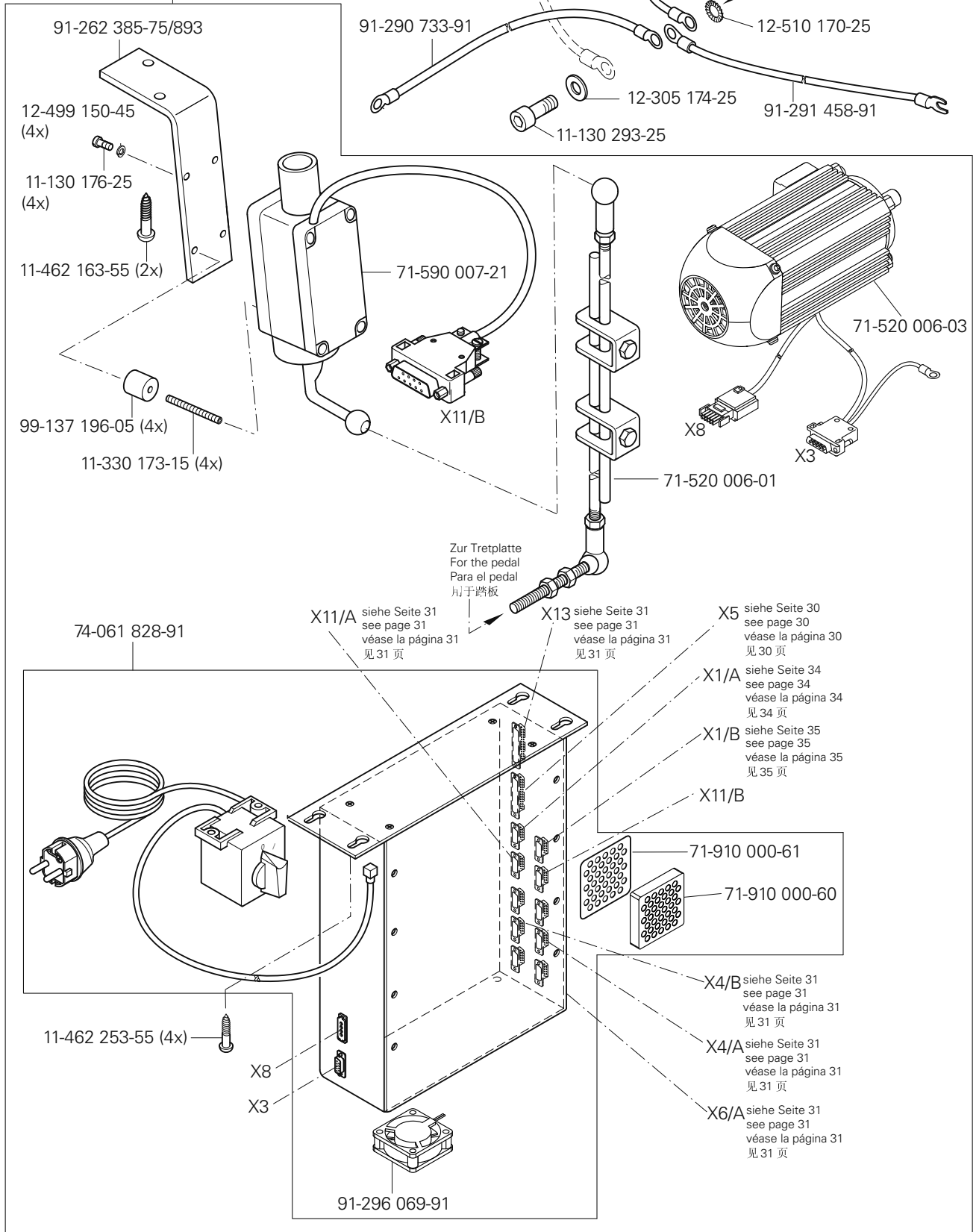


71-590 007-56

Steuerung P321 ED
Control P321 ED
Commande P321 ED
控制组件 P321 ED

PFAFF 2521

5.07

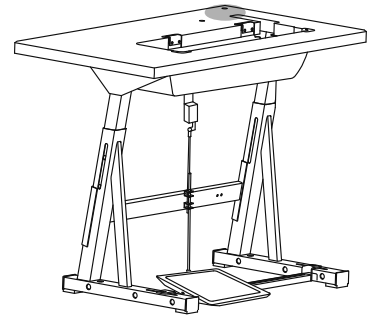
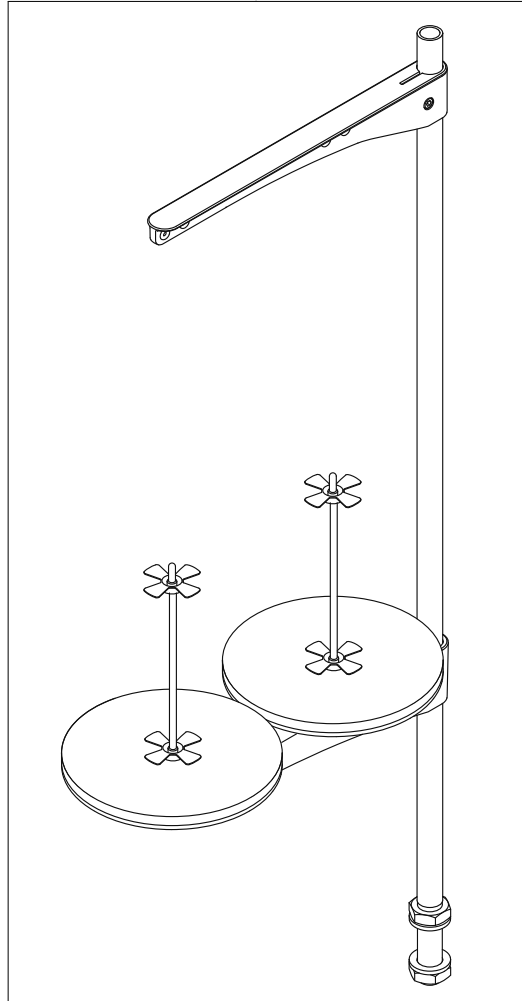


6

Garnrollenständer
Reel stands
Portacarretes
线轴支架

PFAFF 2521

91-229 423-70/690

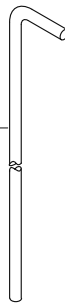


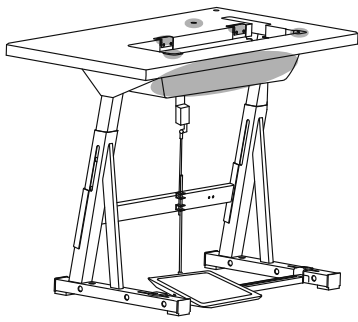
7

Einstellehren
Adjustment gauges
Calibres de ajuste
设置量规

PFAFF 2521

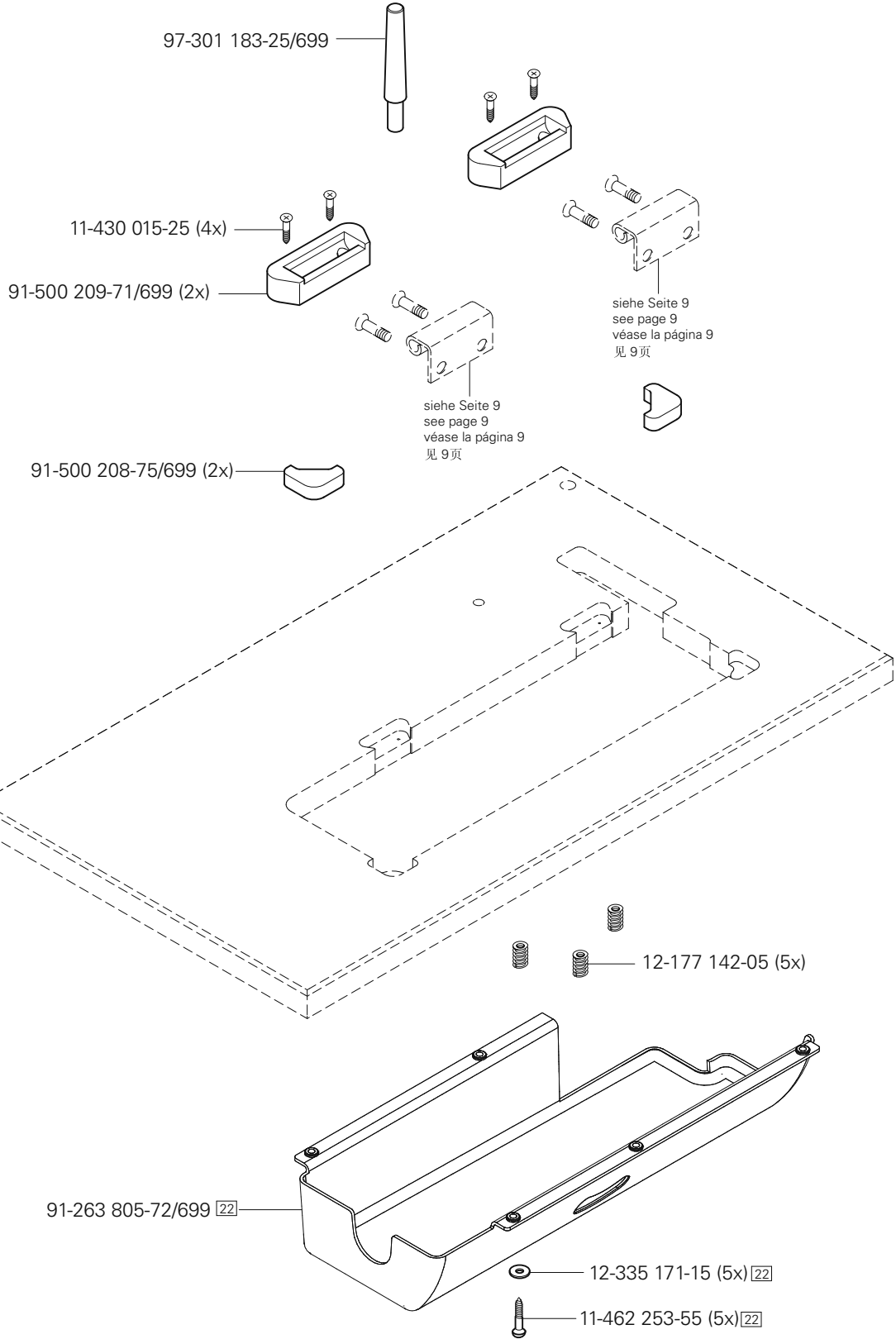
61-111 641-48





Teile zur Tischplatte
 Parts for table top
 Piezas para el tablero
 用于台板的零件

PFAFF 2521



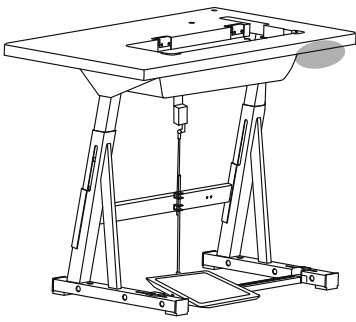
9

Schmiermittel-Übersicht
Overview of lubricants
Tabla de lubricantes
潤滑劑一覽

PFAFF 2521

Öl Oil Aceite 油	Mittelpunkts-Viskosität bei: Mean viscosity at: Viscosidad media a: 中点粘度:		Dichte bei: Density of: Densidad a: 密度, 在:		Bestellnummer für Behälter mit: Part number for can with: Número de pedido para recipientes con: 订货号用于油箱, 带:		
	°C	mm ² /s	°C	g/cm ³ (g/ml)	1 Liter 1 Litro 1 升		
28-011	201-44	22,0 15	0,865	91	129 917-91		

Fett Grease Grasa 脂	Penetration Penetración Penetración 贯入度	Tropfpunkt Drip-point Punto de goteo 滴点	Bestellnummer für Behälter mit: Part number for can with: Número de pedido para recipientes con: 订货号用于油箱, 带:			
			mm/10	°C	0,25 kg	0,5 kg
28-011	202-47	220-250	185	28-011 202-47		

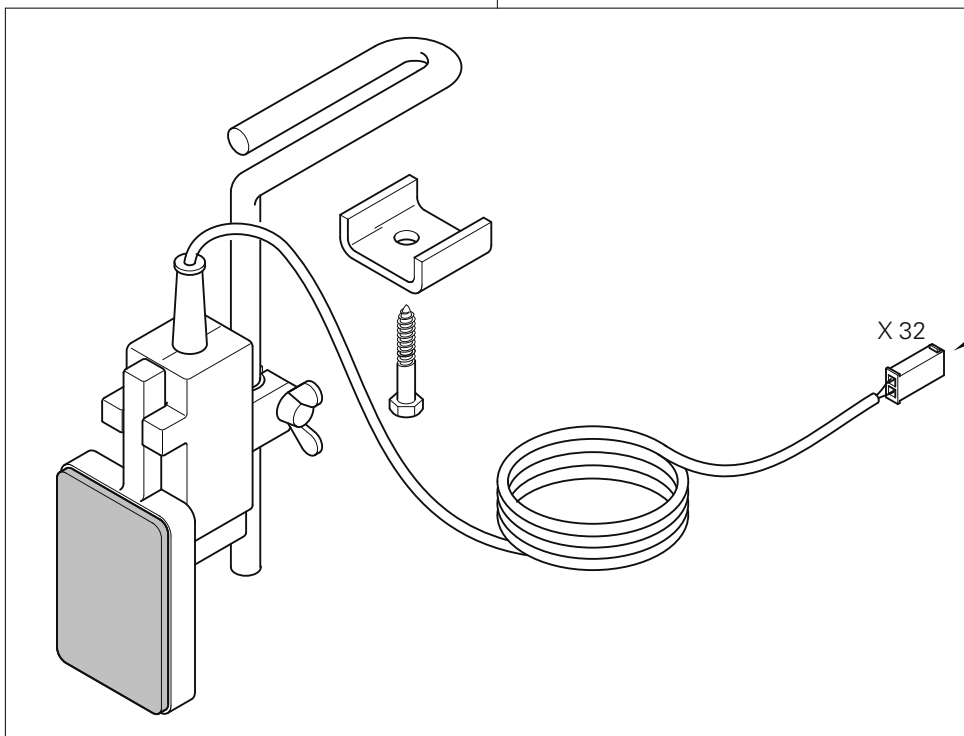


Knietaster mit Leitung
 Knee switch with cable
 Interruptor de rodillera con cable
 带电缆膝键

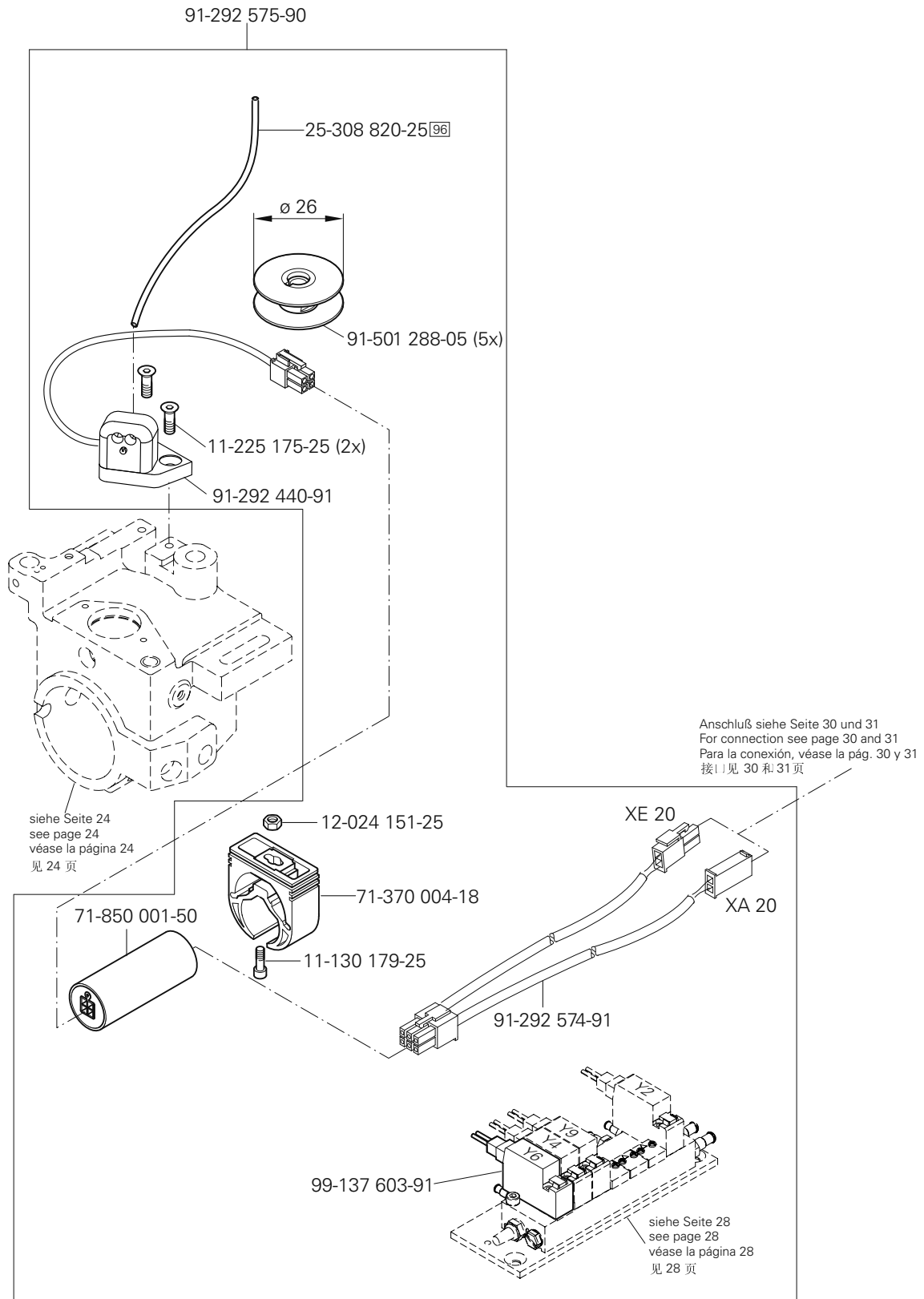
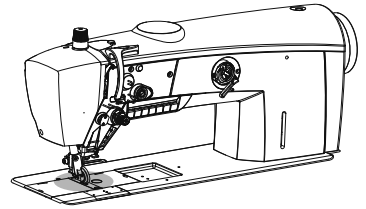
PFAFF 2521

10.01

91-291 977-91



Anschluß siehe Seite 30
 For connection see page 30
 Para la conexión, véase la pág. 30
 接口见 30 页



No. 零件号	Seite Page Página 页号	No. 零件号	Seite Page Página 页号	No. 零件号	Seite Page Página 页号	No. 零件号	Seite Page Página 页号
11-039 225-15	14	11-130 263-15	9	11-317 971-15	22	12-024 151-25	42
11-039 306-15	24	11-130 284-15	9, 10	11-317 985-15	11	12-024 171-25	27
11-039 360-15	26	11-130 287-15	9	11-330 166-15	23, 24	12-177 142-05	39
11-106 104-55	36	11-130 287-25	9	11-330 169-15	15	12-305 084-15	15
11-108 093-25	13, 15	11-130 293-15	19, 24	11-330 173-15	37	12-305 084-25	15, 19
11-108 096-15	19, 22	11-130 293-25	37	11-330 217-15	12, 19, 22	12-305 114-15	13
11-108 096-25	19	11-130 299-15	19, 20	11-330 220-15	18	12-305 144-15	27
11-108 102-25	25	11-130 299-25	9	11-330 277-15	13, 16, 17	12-305 174-15	10, 20
11-108 171-15	22	11-130 305-15	29	11-330 280-15	14, 17, 22, 23, 36	12-305 174-25	9, 37
11-108 174-15	36	11-130 317-15	9	11-330 952-15	10, 12, 19, 22, 24, 25	12-305 224-15	36
11-108 353-15	27	11-130 365-15	36	11-330 955-15	22	12-305 500-05	15
11-108 846-15	26	11-132 169-15	17	11-330 960-15	24, 25	12-325 080-05	15
11-130 089-15	19, 24	11-132 172-55	32	11-330 962-15	13	12-335 131-15	10
11-130 092-15	10, 23	11-132 217-15	9	11-330 964-15	10, 16, 22, 24, 25	12-335 171-15	39
11-130 092-25	15	11-132 223-25	15	11-330 968-15	11	12-335 191-15	22, 29
11-130 095-15	10, 23	11-132 286-15	10	11-335 280-15	17	12-360 043-25	15
11-130 101-15	33	11-132 905-15	32	11-335 902-15	17	12-360 061-05	24
11-130 170-15	11, 13	11-174 082-15	13	11-340 283-15	36	12-360 083-05	26
11-130 170-25	22, 33	11-174 233-15	26	11-341 901-15	16	12-360 103-05	21
11-130 173-15	13, 24	11-178 172-25	36	11-341 902-15	17	12-499 150-45	37
11-130 173-25	18	11-210 213-15	36	11-341 905-15	11	12-510 081-25	19
11-130 176-15	13, 30	11-210 216-15	25, 27	11-430 015-25	39	12-510 170-25	9, 37
11-130 176-25	18, 24, 37	11-210 248-15	27	11-462 163-55	37	12-517 320-45	22
11-130 179-15	9	11-225 091-25	15	11-462 253-55	37, 39	12-518 210-45	23
11-130 179-25	42	11-225 172-15	24, 28	11-472 199-55	33	12-610 210-45	14, 19
11-130 191-15	24, 35	11-225 175-25	42	11-706 290-25	18	12-610 230-45	11, 26
11-130 224-15	19	11-225 178-25	9	11-724 141-25	19	12-610 250-45	21
11-130 224-25	24	11-225 220-15	9	12-005 154-25	18	12-610 290-45	22
11-130 227-15	19, 36	11-225 223-25	22	12-005 175-15	22, 27	12-610 310-45	13
11-130 227-25	27, 34	11-225 292-25	9	12-005 215-05	20	12-618 190-45	24
11-130 233-15	12, 20, 21, 22	11-225 298-15	17	12-005 235-15	24	12-640 200-55	22
11-130 239-15	9	11-225 904-05	15	12-012 004-15	9	12-640 210-55	19
11-130 251-15	27	11-250 075-15	23	12-024 121-25	25	12-664 350-45	23, 24

No. 零件号	Seite Page Página 页号	No. 零件号	Seite Page Página 页号	No. 零件号	Seite Page Página 页号	No. 零件号	Seite Page Página 页号
12-710 913-12	24	71-370 001-44	30	91-056 193-25	15	91-164 401-15	22
12-710 923-92	12, 25	71-370 033-55	25	91-056 760-05	15	91-164 402-15	22
13-033 106-05	15	71-370 004-18	42	91-069 335-72/893	26	91-164 403-15	22
13-033 394-05	26	71-370 004-28	27	91-069 709-12	22	91-164 621-05	10
13-033 481-05	26	71-520 005-15	19, 22	91-087 291-15	25	91-164 622-12	10
13-033 487-05	22	71-520 006-01	37	91-100 355-05	13	91-164 697-93/001	10
14-012 557-01	23, 24	71-520 006-03	37	91-118 067-25	22	91-164 711-91	10
14-012 903-01	10, 19, 22	71-590 007-21	37	91-119 015-15	13	91-164 813-15	19
14-016 151-91	25	71-590 007-56	37	91-119 421-05	19	91-164 874-71/951	22
14-018 594-01	25	71-590 007-72	34	91-119 670-11	12	91-164 907-91	10
14-215 016-33	10	71-770 000-63	35	91-119 763-05	14	91-164 939-91	10
14-215 031-23	22	71-850 001-50	42	91-129 917-91	40	91-164 941-91	10
14-218 090-01	12	71-890 000-14	34	91-138 232-05	19	91-164 969-15	10
15-032 002-45	29	71-910 000-60	37	91-151 000-24/002	22	91-166 636-12	16
15-120 725-05	27	71-910 000-61	37	91-151 000-24/003	22	91-167 750-05	20
15-120 061-05	27	73-052 922-91	25	91-164 042-05	11	91-168 218-91	22
16-409 982-05	36	73-064 000-91	34	91-164 050-12	10	91-168 480-15	17
16-409 998-05	17	74-052 880-91	32	91-164 053-05	10	91-169 137-05	19, 22
18-372 003-91	29	74-052 893-91	27	91-164 056-05	10	91-171 175-12	25
25-161 801-49	23, 27	74-058 265-91	34	91-164 057-11	10	91-172 609-45	13
25-161 801-52	27	74-061 828-91	37	91-164 060-92	10, 22	91-174 440-25	15
25-308 820-25	15, 28, 42	91-002 065-05	15	91-164 061-15	10	91-174 879-05	18
25-308 820-40	28, 29	91-010 183-05	15	91-164 064-12	11	91-176 199-92	13
26-536 302-09	27	91-010 215-05	15	91-164 065-12	11	91-176 204-05	13
28-011 201-44	40	91-011 391-05	24	91-164 154-01	19	91-176 438-05	23
28-011 202-47	40	91-011 909-05	20	91-164 165-05	22	91-187 386-15	29
61-111 641-48	38	91-017 378-15	12	91-164 166-92	22	91-187 426-70/893	29
71-120 006-31	36	91-020 086-15	24	91-164 303-93/001	10	91-229 423-70/690	38
71-170 002-12	20	91-027 370-05	26	91-164 393-75/951	22	91-262 166-91	26
71-370 001-32	13, 24, 31	91-027 371-12	26	91-164 394-15	22	91-262 167-15	26
71-370 001-33	10, 13	91-028 469-05	22	91-164 395-05	22	91-262 168-05	26
71-370 001-35	31	91-029 692-75/792	26	91-164 396-05	22	91-262 195-92	17
71-370 001-36	31	91-046 879-05	27	91-164 399-92	22	91-262 385-75/893	37

No. 零件号	Seite Page Página 页号	No. 零件号	Seite Page Página 页号	No. 零件号	Seite Page Página 页号	No. 零件号	Seite Page Página 页号
91-263 281-15	11	91-266 385-91	24	91-500 035-05	12	91-500 456-45	15
91-263 352-91	19	91-266 398-91	24	91-500 067-92	26	91-500 457-05	15
91-263 759-91	13	91-266 520-92	25	91-500 070-15	26	91-500 458-75/690	15
91-263 762-91	19	91-266 818-05	13	91-500 071-91	26	91-500 459-25	15
91-263 763-91	19	91-266 848-92	36	91-500 074-11	26	91-500 460-05	15
91-263 766-05	19	91-266 853-05	36	91-500 077-11	21	91-500 466-71/690	15
91-263 767-05	19	91-266 876-75/890	36	91-500 080-11	21	91-500 467-71/690	15
91-263 768-75/898	11	91-266 979-15	36	91-500 111-05	13	91-500 472-74/001	32
91-263 769-15	13	91-266 980-05	36	91-500 112-91	16	91-500 472-74/002	32
91-263 770-05	11	91-266 982-75/893	36	91-500 113-01	16	91-500 472-74/003	32
91-263 771-15	11	91-266 983-75/898	36	91-500 116-05	13	91-500 472-74/004	32
91-263 772-12	11	91-268 655-05	27	91-500 117-91	13	91-500 472-74/005	32
91-263 775-91	21	91-280 171-91	25	91-500 131-91	16	91-500 472-74/009	32
91-263 776-91	20	91-290 576-91	9	91-500 132-91	17	91-500 472-74/010	32
91-263 777-15	20	91-290 733-91	37	91-500 143-91	16	91-500 473-75/892	32
91-263 783-71/892	15	91-291 458-91	37	91-500 147-71/766	27	91-500 479-75/699	9
91-263 786-05	25	91-291 400-91	19	91-500 185-05	27	91-500 480-25	18
91-263 805-72/899	39	91-291 977-91	41	91-500 187-15	27	91-500 481-71/690	18
91-263 806-35	15	91-291 980-91	31	91-500 207-25	9	91-500 488-15	15
91-263 828-05	11	91-292 036-91	31	91-500 208-75/699	39	91-500 496-05	15
91-263 853-91	22	91-292 037-91	31	91-500 209-71/699	39	91-500 510-75/766	32
91-263 854-15	22	91-292 080-91	35	91-500 241-75/690	27	91-500 511-75/785	32
91-263 858-05	11	91-292 222-91	10	91-500 250-71/892	18	91-500 517-01	9
91-263 859-05	36	91-292 427-71/758	33	91-500 251-05	18	91-500 533-05	15
91-263 860-15	25	91-292 440-91	42	91-500 252-21	18	91-500 534-45	15
91-263 862-70	36	91-292 453-91	33	91-500 267-92	16	91-500 536-91	15
91-263 864-25	22	91-292 486-91	25	91-500 293-01	12	91-500 537-01	15
91-263 865-75/690	9	91-292 571-91	31	91-500 383-92	22	91-500 590-05	23
91-263 891-71/892	15	91-292 572-91	30	91-500 397-05	24	91-500 681-92	24
91-263 894-91	28	91-292 573-91	31	91-500 399-05	24	91-500 685-15	24
91-266 895-70/690	32	91-292 574-91	42	91-500 405-05	25	91-500 686-05	24
91-266 114-15	9	91-292 575-90	42	91-500 446-05	23	91-500 690-01	24
91-266 288-15	24	91-296 069-91	37	91-500 455-45	15	91-500 691-91	24

No. 零件号	Seite Page Página 页号	No. 零件号	Seite Page Página 页号	No. 零件号	Seite Page Página 页号	No. 零件号	Seite Page Página 页号
91-500 692-92	25	91-501 892-05	12				
91-500 693-92	23, 24	91-501 893-05	12				
91-500 695-92	25	91-501 978-91	24				
91-500 698-90	24	91-502 230-91	12				
91-500 699-05	24	91-502 258-91	27				
91-501 001-01	24	91-502 261-05	27				
91-501 002-01	24	91-502 389-71/892	17				
91-501 004-05	23	91-502 403-91	10				
91-501 005-05	23	91-502 404-91	10				
91-501 006-01	23	91-510 044-05	18				
91-501 017-91	23	91-510 203-05	15				
91-501 020-15	23	91-700 335-15	13				
91-501 028-15	23	91-700 785-15	12				
91-501 029-15	23	95-295 600-71/690	9				
91-501 030-91	23	96-108 031-38	34				
91-501 031-05	23	97-301 183-25/699	39				
91-501 033-05	23	99-115 300-91	29				
91-501 034-05	23	99-135 002-95	27				
91-501 037-05	23	99-135 547-91	28				
91-501 048-91	22	99-136 071-95	15, 28, 42				
91-501 049-05	23	99-136 072-95	28				
91-501 050-05	23	99-136 546-91	29				
91-501 051-05	9	99-137 017-01	29				
91-501 057-91	24	99-137 196-05	37				
91-501 066-01	24	99-137 520-05	18				
91-501 067-05	23	99-137 544-05	17				
91-501 138-91	14	99-137 603-91	28, 42				
91-501 288-05	42	99-137 608-91	28				
91-501 368-92	24	99-137 619-01	24				
91-501 369-05	24						
91-501 505-05	24						
91-501 813-91	27						
91-501 889-72/898	12						
91-501 891-92	12						



Europäische Union
Wachstum durch Innovation – EFRE



PFAFF Industriesysteme und Maschinen AG

Hans-Geiger-Str. 12 - IG Nord
D-67661 Kaiserslautern

Telefon: +49-6301 3205 - 0
Telefax: +49-6301 3205 - 1386
E-mail: info@pfaff-industrial.com